

¿Dudas? Visítenos en Internet: www.dewalt.com
Dúvidas? Visite-nos na Internet em www.dewalt.com.br
Questions? See us on the World Wide Web at www.dewalt.com

MANUAL DE INSTRUCCIONES
MANUAL DE INSTRUÇÕES
INSTRUCTION MANUAL

INSTRUCTIVO DE OPERACIÓN, CENTROS DE SERVICIO Y PÓLIZA DE GARANTÍA. **ADVERTENCIA:** LÉASE ESTE INSTRUCTIVO ANTES DE USAR EL PRODUCTO.

INSTRUÇÕES DE OPERAÇÃO, CENTRO DE SERVIÇOS E CERTIFICADO DE GARANTIA. **ADVERTÊNCIA:** LEIA ESTAS INSTRUÇÕES ANTES DE UTILIZAR O PRODUTO.

DEWALT®

DCF813

Llave de impacto inalámbrica de 10 mm (3/8") 12 V Max* /Chave de impacto sem fio de 10 mm (3/8") 12 V Max* / 12V Max* Cordless Impact Wrench

DCF815

Remachadora inalámbrica de 6,35 mm (1/4") 12 V Max* /Parafusadeira sem fio de 6,35 mm (1/4") 12 V Max* / 1/4" (6.35 mm) 12V Max* Cordless Impact Driver

Definiciones: Normas de seguridad

Las siguientes definiciones describen el nivel de gravedad de cada advertencia. Lea el manual y preste atención a estos símbolos.

▲ PELIGRO: Indica una situación de peligro inminente que, si no se evita, **provocará la muerte o lesiones graves.**

▲ ADVERTENCIA: Indica una situación de peligro potencial que, si no se evita, **podría provocar la muerte o lesiones graves.**

▲ ATENCIÓN: Indica una situación de peligro potencial que, si no se evita, **puede provocar lesiones leves o moderadas.**

AVISO: Se refiere a una práctica **no relacionada a lesiones corporales** que de no evitarse **puede resultar en daños a la propiedad.**



ADVERTENCIA: Para reducir el riesgo de lesiones, lea el manual de instrucciones.

Advertencias generales de seguridad para las herramientas eléctricas



ADVERTENCIA: Lea todas las advertencias de seguridad e instrucciones. El incumplimiento de las advertencias o instrucciones puede provocar descargas eléctricas, incendios o lesiones graves.

GUARDE LAS ADVERTENCIAS E INSTRUCCIONES PARA PODER CONSULTARLAS EN EL FUTURO

El término "herramienta eléctrica" incluido en todas las advertencias se refiere a su herramienta eléctrica conectada a la red (cable eléctrico) o a su herramienta eléctrica accionada con baterías (inalábrica).

1) SEGURIDAD DEL ÁREA DE TRABAJO

- Mantenga el área de trabajo limpia y bien iluminada.** Las áreas desordenadas u oscuras propician accidentes.
- No opere las herramientas eléctricas en atmósferas explosivas, como ambientes donde haya polvo, gases o líquidos inflamables.** Las herramientas eléctricas originan chispas que pueden encender el polvo o producir humo.
- Mantenga alejados a los niños y a los espectadores de la herramienta eléctrica en funcionamiento.** Las distracciones pueden provocar la pérdida de control.

2) SEGURIDAD ELÉCTRICA

- Los enchufes de la herramienta eléctrica deben adaptarse a la toma de corriente. Nunca modifique el enchufe de ninguna manera. No utilice ningún enchufe adaptador con herramientas eléctricas con conexión a tierra.** Los enchufes no modificados y que se adaptan a las tomas de corrientes reducirán el riesgo de descarga eléctrica.
- Evite el contacto corporal con superficies con toma de tierra como, por ejemplo, tuberías, radiadores, cocinas y refrigeradores.** Existe mayor riesgo de descarga eléctrica si su cuerpo está puesto a tierra.
- No esponga las herramientas eléctricas a la lluvia ni a condiciones de humedad.** Si entra agua en una herramienta eléctrica, aumentará el riesgo de descarga eléctrica.
- No use el cable indebidamente. Nunca utilice el cable para transportar, tirar o desenchufar la herramienta eléctrica. Mantenga el cable alejado del calor, el aceite, los bordes afilados o las piezas móviles.** Los cables dañados o enredados aumentan el riesgo de descarga eléctrica.
- Al operar una herramienta eléctrica en exteriores, utilice un cable de extensión adecuado para tal uso.** Utilice un cable adecuado para uso en exteriores a fin de reducir el riesgo de descarga eléctrica.

- f) **Si no se puede evitar el uso de una herramienta eléctrica en una zona húmeda, utilice un dispositivo de corriente residual (residual current device, RCD) de seguridad.** El uso de un RCD reduce el riesgo de sufrir una descarga eléctrica.

3) SEGURIDAD PERSONAL

- a) **Permanezca alerta, controle lo que está haciendo y utilice el sentido común cuando emplee una herramienta eléctrica. No utilice una herramienta eléctrica si está cansado o bajo el efecto de drogas, alcohol o medicamentos.** Un momento de descuido mientras se opera una herramienta eléctrica puede provocar lesiones personales graves.
- b) **Utilice equipo de seguridad personal. Utilice siempre protección ocular.** El uso de equipo de seguridad, como mascarillas para polvo, calzado de seguridad antideslizante, cascos o protección auditiva en las condiciones adecuadas reducirá las lesiones personales.
- c) **Evite poner en marcha la herramienta involuntariamente. Asegúrese de que el interruptor está apagado antes de conectar la fuente de alimentación y/o la batería, agarrar o transportar la herramienta.** Transportar herramientas eléctricas con su dedo apoyado sobre el interruptor o enchufar herramientas eléctricas con el interruptor en la posición de encendido puede ocasionar accidentes.
- d) **Retire la herramienta de ajuste o la llave de tuercas antes de encender la herramienta eléctrica.** Una llave de tuercas o una herramienta de ajuste que quede conectada a una pieza giratoria de la herramienta eléctrica puede provocar lesiones personales.
- e) **No se estire demasiado. Conserve el equilibrio y posicione adecuadamente en todo momento.** Esto

permite un mejor control de la herramienta eléctrica en situaciones inesperadas.

- f) **Use la vestimenta adecuada. No use ropas holgadas ni joyas. Mantenga el cabello, la ropa y los guantes alejados de las piezas en movimiento.** Las ropas holgadas, las joyas o el cabello largo pueden quedar atrapados en las piezas en movimiento.
- g) **Si se suministran dispositivos para la conexión de accesorios con fines de recolección y extracción de polvo, asegúrese de que estén conectados y que se utilicen correctamente.** El uso del extractor de polvo puede reducir los riesgos relacionados con el polvo.

4) USO Y MANTENIMIENTO DE LA HERRAMIENTA ELÉCTRICA

- a) **No fuerce la herramienta eléctrica. Utilice la herramienta eléctrica correcta para el trabajo que realizará.** La herramienta eléctrica correcta hará el trabajo mejor, y de un modo más seguro, a la velocidad para la que fue diseñada.
- b) **No utilice la herramienta eléctrica si no puede encenderla o apagarla con el interruptor.** Las herramientas que no puedan ser controladas con el interruptor constituyen un peligro y deben repararse.
- c) **Desconecte el enchufe de la fuente de alimentación o la batería de la herramienta eléctrica antes de realizar cualquier ajuste, cambio de accesorios o almacenar las herramientas eléctricas.** Estas medidas de seguridad preventivas reducen el riesgo de encender la herramienta eléctrica de forma accidental.
- d) **Guarde la herramienta eléctrica que no esté en uso fuera del alcance de los niños y no permita que otras personas no familiarizadas con ella o con estas instrucciones operen la herramienta.** Las herramientas eléctricas son peligrosas si son operadas por usuarios que no tienen formación.

- e) **Mantenimiento de las herramientas eléctricas.** Revise que no haya piezas en movimiento mal alineadas o trabadas, piezas rotas o cualquier otra situación que pueda afectar el funcionamiento de las herramientas eléctricas. Si encuentra daños, haga reparar la herramienta eléctrica antes de utilizarla. Se producen muchos accidentes a causa de las herramientas eléctricas que carecen de un mantenimiento adecuado.
- f) **Mantenga las herramientas de corte afiladas y limpias.** Los accesorios de corte de estas herramientas deben estar limpios y con los bordes de corte afilados. De esta manera son menos propensas a trabarse y son más fáciles de controlar.
- g) **Utilice las herramientas eléctricas, sus accesorios y piezas, etc. de acuerdo con las presentes instrucciones, teniendo siempre en cuenta las condiciones de trabajo y el trabajo que deba llevar a cabo.** El uso de la herramienta eléctrica para operaciones diferentes de aquellas para las que fue diseñada podría originar una situación peligrosa.

5) USO Y MANTENIMIENTO DE LA HERRAMIENTA CON BATERÍAS

- a) **Recargue solamente con el cargador especificado por el fabricante.** Un cargador adecuado para un tipo de paquete de baterías puede originar riesgo de incendio si se utiliza con otro paquete de baterías.
- b) **Utilice herramientas eléctricas sólo con paquetes de baterías específicamente diseñados.** El uso de cualquier otro paquete de baterías puede producir riesgo de incendio y lesiones.
- c) **Cuando no utilice el paquete de baterías, manténgalo lejos de otros objetos metálicos como sujetapapeles, monedas, llaves, clavos, tornillos u otros objetos metálicos pequeños que puedan realizar una conexión desde un terminal al otro.** Los cortocircuitos en los terminales de la batería pueden provocar quemaduras o incendio.
- d) **En condiciones abusivas, el líquido puede ser expulsado de la batería. Evite su contacto. Si entra en contacto accidentalmente, enjuague con agua. Si el líquido entra en contacto con los ojos, busque atención médica.** El líquido expulsado de la batería puede provocar irritación o quemaduras.

6) MANTENIMIENTO

- a) **Solicite a una persona calificada en reparaciones que realice el mantenimiento de su herramienta eléctrica y que solo utilice piezas de repuesto originales.** Esto garantizará la seguridad de la herramienta eléctrica.

Normas específicas de seguridad adicionales

- **Sujete la herramienta eléctrica de sus superficies aislantes cuando lleve a cabo una operación en que la pieza de sujeción pudiera entrar en contacto con un hilo eléctrico oculto.** Las piezas de sujeción que entren en contacto con un hilo eléctrico activo podrían hacer que las partes metálicas de la herramienta eléctrica también se activen con electricidad y que el operador sufra una descarga eléctrica.
- **Use abrazaderas u otra manera práctica de fijar y sujetar la pieza de trabajo a una plataforma estable.** Sujetar la pieza con la mano o contra el cuerpo es inestable y resultará en que pierda el control.
- **Lleve lentes de seguridad u otra protección ocular.** Las operaciones de taladrado y martilleo provocan la expulsión de virutas. Las partículas despedidas pueden provocar lesiones irreversibles en los ojos.
- **Las brocas, los casquillos y las herramientas se calientan fuertemente durante la operación.** Utilice guantes para tocarlas.

- **Los orificios de ventilación suelen cubrir piezas en movimiento, por lo que también se deben evitar.** Las piezas en movimiento pueden atrapar prendas de vestir sueltas, joyas o el cabello largo.
- **No opere esta herramienta durante períodos prolongados.** La vibración provocada por la acción de la herramienta puede ser peligrosa para sus manos y brazos. Utilice guantes para mayor amortiguación y descanse con frecuencia para limitar el riesgo de exposición.

⚠ADVERTENCIA: Si el enchufe o el cable de alimentación están dañados lo debe reemplazar el fabricante o su representante o por una persona igualmente calificada para evitar peligro.

⚠ADVERTENCIA: Use **SIEMPRE** lentes de seguridad. Los anteojos de diario **NO SON** lentes de seguridad. Utilice además una cubrebocas o mascarilla antipolvo si la operación de corte genera demasiado polvo. **SIEMPRE LLEVE EQUIPO DE SEGURIDAD CERTIFICADO:**

- Protección ocular ANSI Z87.1 (CAN/CSA Z94.3),
- Protección auditiva ANSI S12.6 (S3.19),
- Protección respiratoria NIOSH/OSHA/MSHA.

⚠ADVERTENCIA: Parte del polvo generado al lijar, serrar, esmerilar y taladrar, así como al realizar otras actividades del sector de la construcción, contienen productos químicos que pueden producir cáncer, defectos congénitos u otras afecciones reproductivas. Algunos ejemplos de estos químicos son:

- plomo de algunas pinturas en base a plomo,
- polvo de sílice proveniente de ladrillos y cemento y otros productos de albañilería, y
- arsénico y cromo provenientes de madera tratada químicamente.

Su riesgo de exposición a estos químicos varía, dependiendo de la frecuencia con la cual realiza usted este tipo de trabajo. Para reducir su exposición a estas sustancias químicas: trabaje en una zona

bien ventilada y llevando equipos de seguridad aprobados, como mascarillas antipolvo especialmente diseñadas para filtrar partículas microscópicas.

- **Evite el contacto prolongado con polvo generado por el lijado, aserrado, pulido, taladrado y otras actividades de construcción. Vista ropas protectoras y lave las áreas de la piel expuestas con agua y jabón.** Si permite que el polvo se introduzca en la boca u ojos o quede sobre la piel, puede favorecer la absorción de productos químicos peligrosos.

⚠ADVERTENCIA: La utilización de esta herramienta puede generar polvo o dispersarlo, lo que podría causar daños graves y permanentes al sistema respiratorio, así como otras lesiones. Siempre use protección respiratoria aprobada por NIOSH (Instituto Nacional de Seguridad y Salud en el Trabajo) u OSHA (Administración de Seguridad y Salud en el Trabajo) apropiada para la exposición al polvo. Dirija las partículas en dirección contraria a la cara y el cuerpo.

⚠ADVERTENCIA: Siempre lleve la debida protección auditiva personal en conformidad con ANSI S12.6 (S3.19) durante el uso de esta herramienta. Bajo algunas condiciones y duraciones de uso, el ruido producido por este producto puede contribuir a la pérdida auditiva.

⚠ATENCIÓN: Cuando no esté en uso, guarde la herramienta apoyada en un costado sobre una superficie estable, donde no interrumpa el paso o provoque una caída. Algunas herramientas con paquetes de baterías de gran tamaño pueden colocarse paradas sobre el paquete de baterías, pero pueden caerse fácilmente.

- La etiqueta de su herramienta puede incluir los siguientes símbolos. Los símbolos y sus definiciones son los siguientes:

V.....voltios	A..... amperios
Hz.....hercios	W..... vatios
minminutos	~ o AC..... corriente alterna
== o DC....corriente directa	

ⓘ.....	Construcción Clase I (tierra)	≈ o AC/DC... corriente alterna
□.....	Construcción Clase II (doble aislamiento)	o directa
IPM.....	impactos por minuto	n..... velocidad nominal
sfp/m.....	pies de superficie por minuto (sfp/m)	n ^o velocidad sin carga
.../min.....	revoluciones o, carreras o golpes	⊕..... conexión de tierra
BPM.....	golpes por minuto	⚠..... símbolo de advertencia de seguridad
SPM.....	carreras por minuto	

Instrucciones de seguridad importantes para todas las unidades de batería

Cuando solicite unidades de batería de repuesto, no olvide indicar el número de catálogo y el voltaje.

La unidad de batería no viene completamente cargada de fábrica. Antes de usar la unidad de batería y el cargador, lea las siguientes instrucciones de seguridad. Luego, siga los procedimientos de carga indicados.

LEA TODAS LAS INSTRUCCIONES

- **No cargue o use la batería en atmósferas explosivas, como en presencia de líquidos, gases o polvos inflamables.** Puede que al insertar o sacar la batería del cargador se inflamen el polvo o los gases.
- **NUNCA fuerce la unidad de batería para que entre en el cargador. NO modifique la unidad de batería en ninguna**

forma para que entre en un cargador no compatible, pues puede producir una ruptura en la unidad de batería y causar lesiones corporales graves. Consulte la tabla al final de este manual para ver la compatibilidad entre baterías y cargadores.

- Cargue las unidades de batería sólo en cargadores DEWALT.
- **NO** salpique con ni sumerja en agua u otros líquidos.
- **No guarde ni use la herramienta y unidad de batería en lugares donde la temperatura pueda alcanzar o superar los 40 °C (105 °F), tales como cobertizos o construcciones de metal durante el verano).**

NOTA: No almacene las unidades de batería en la herramienta con el interruptor de gatillo en posición fija de encendido. Nunca use cinta adhesiva para mantener el interruptor de gatillo en posición de ENCENDIDO.

⚠ADVERTENCIA: Peligro de incendio. Nunca intente abrir la unidad de batería por ningún motivo. Si la caja exterior de la unidad de batería se triza o daña, no la introduzca en el cargador. No triture, deje caer o dañe la unidad de batería. No use una unidad de batería o un cargador que haya sido golpeado, dejado caer, atropellado o dañado en cualquier forma (es decir, perforado por un clavo, golpeado con un martillo, pisado). Lleve sus unidades de batería dañadas a un centro de servicio para que sean recicladas.

INSTRUCCIONES DE SEGURIDAD ESPECÍFICAS PARA BATERÍAS DE IONES DE LITIO (LI-ION)

- **NO incinere la unidad de batería, aunque esté completamente dañada o descargada. La unidad de batería puede explotar si se quema.** Cuando se queman unidades de batería de iones de litio, se producen gases y materiales tóxicos.
- **Si el contenido de la batería entra en contacto con la piel, lave el área de inmediato con agua y un jabón suave.** Si el líquido de la batería entra en contacto con sus ojos, enjuáguelos con agua y los ojos abiertos por 15 minutos o hasta que cese la irritación. Si se requiere de asistencia médica, el electrolito de la

batería está compuesto por una mezcla de carbonatos orgánicos líquidos y sales de litio.

- **El contenido de los elementos abiertos de la batería puede causar irritación en el tracto respiratorio.** Salga al aire fresco. Si los síntomas persisten, busque asistencia médica.

⚠ADVERTENCIA: Peligro de quemaduras. El líquido de la batería puede ser inflamable si se expone a chispas o llamas.

Instrucciones importantes de seguridad para todos los cargadores de baterías

GUARDE ESTAS INSTRUCCIONES: Este manual contiene instrucciones de seguridad y operación importantes para los cargadores de baterías.

- Antes de usar el cargador, lea todas las instrucciones y advertencias que se encuentren en el cargador, la unidad de batería y el producto que usa la unidad de batería.

⚠ADVERTENCIA: Peligro de descarga eléctrica. No permita que ningún líquido se introduzca en el cargador. Puede producir descargas eléctricas.

⚠ATENCIÓN: Peligro de quemaduras. Para reducir el riesgo de lesiones, sólo cargue baterías recargables marca DEWALT. Otros tipos de baterías pueden estallar y causar así lesiones corporales y daños.

AVISO: Bajo ciertas condiciones, cuando el cargador está enchufado a una toma de corriente, el cargador pueden hacer cortocircuito si entra en contacto con algún material ajeno. Los materiales ajenos conductores por naturaleza, tales como, pero sin limitarse a, el polvo del esmerilado, las virutas metálicas, la lana de acero, el papel de aluminio o cualquier acumulación de partículas metálicas deberían mantenerse alejados de las cavidades del cargador. Desenchufe siempre el cargador de la toma de corriente cuando no haya una unidad de batería en su cavidad. Desenchufe el cargador antes de intentar limpiarlo.

⚠ADVERTENCIA:

- **NO intente cargar la unidad de batería con otros cargadores que no sean los descritos en este manual.** El cargador y la unidad de batería fueron específicamente diseñados para trabajar en conjunto.
- **Estos cargadores no fueron diseñados para ser utilizados para más que cargar las baterías recargables DEWALT.** Cualquier otro uso puede producir riesgo de incendios, descargas eléctricas o electrocución.
- **No exponga el cargador a la lluvia o a la nieve.**
- **Tire del enchufe y no del cable cuando desconecte el cargador.** De esta forma se reduce el riesgo de daño al enchufe y cable.
- **Asegúrese de que el cable no sea ubicado de manera que podría ser pisado, causar que alguien tropiece con él o ser expuesto a otro tipo de daños y desgastes.**
- **No use un cable de extensión a menos que sea absolutamente necesario.** El uso de un cable de extensión incorrecto podría producir riesgo de incendios, descargas eléctricas o electrocución.
- **Cuando opere un cargador en exteriores, hágalo siempre en un lugar seco y use un cable de extensión apropiado para uso en exteriores.** El uso de un cable de extensión apropiado para uso al exterior reduce el riesgo de descarga eléctrica.
- **El cable de extensión debe ser de un calibre apropiado para su seguridad.** Un cable de un calibre insuficiente causará una caída en la tensión de la línea dando por resultado una pérdida de energía y sobrecalentamiento. Cuando se utilice más de una extensión para completar el largo total, asegúrese que cables conductores de cada extensión tengan el calibre mínimo. La tabla siguiente muestra el tamaño correcto a utilizar, dependiendo de la longitud del cable y del amperaje nominal de la placa de

identificación de la herramienta. Si tiene dudas sobre cuál calibre usar, use un calibre mayor.

Tensión (Voltios)	Longitud del cable en metros (m)			
120-127 V	0-7	7-15	15-30	30-50
220-240 V	0-15	15-30	30-60	60-100
Corriente nominal (Amperios)	Sección nominal mínima del cable en milímetros cuadrados (mm ²)			
0-6 A	1,0	1,5	1,5	2,5
6-10 A	1,0	1,5	2,5	4,0
10-12 A	1,5	1,5	2,5	4,0
12-16 A	2,5	4,0	No recomendado	

- **No coloque ningún objeto encima del cargador ni coloque a este sobre una superficie blanda que pudiera bloquear las ranuras de ventilación y resultar en un calor interno excesivo.** Coloque el cargador en un lugar alejado de cualquier fuente de calor. El cargador se ventila a través de las ranuras que se encuentran en la parte superior e inferior de la caja protectora.
- **No opere el cargador si su cable o enchufe están dañados.**
- **No opere el cargador si ha recibido un golpe agudo, si se ha dejado caer o si ha sido dañado de alguna otra forma.** Llévelo a un centro de servicio autorizado.
- **No desarme el cargador; llévelo a un centro de servicio autorizado cuando deba ser reparado.** Si es reensamblado incorrectamente, puede causar descargas eléctricas, electrocución o incendios.
- **Desenchufe el cargador antes de intentar limpiarlo. Esto reducirá el riesgo de descargas eléctricas.** El retirar el paquete de baterías no reducirá este riesgo.
- **NUNCA** intente conectar 2 cargadores entre sí.

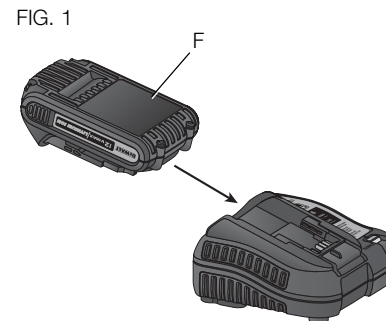
- **El cargador está diseñado para operar con una corriente eléctrica estándar residencial de 120 V o 220 V. No intente usarlo con ningún otro voltaje.** Esto no aplica al cargador vehicular.

Cargadores

Su herramienta utiliza un cargador DEWALT. Asegúrese de leer todas las instrucciones de seguridad antes de usar el cargador.

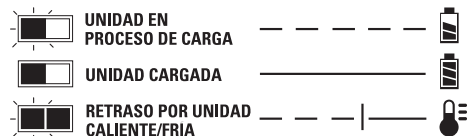
Procedimiento de carga (Fig. 1)

1. Enchufe el cargador en una toma de corriente apropiada antes de insertar la unidad de batería.
2. Inserte la unidad de batería (F) en el cargador, como se muestra en la Figura 1, comprobando que quede bien colocado dentro del mismo. La luz roja (de carga) parpadeará continuamente para indicar que se ha iniciado el proceso de carga.
3. La luz roja se quedará ENCENDIDA continuamente cuando se haya completado el proceso de carga. La unidad estará entonces completamente cargada y podrá ser utilizada de inmediato o dejarse en el cargador.



Operación de la luz indicadora

DCB107



RETRASO POR PAQUETE CALIENTE/FRÍO

DCB107

El cargador DCB107 tiene una función de retardo por batería caliente/fría. Cuando el cargador detecta una batería caliente, automáticamente retrasa la carga hasta que la batería se haya enfriado. Cuando el cargador detecta una batería fría, automáticamente retrasa la carga hasta que la batería se haya calentado.

La luz roja continuará parpadeando, pero la luz indicadora amarilla estará iluminada durante esta operación. La luz amarilla se apagará cuando el cargador reanuda proceso de carga normal.

PERMANENCIA DE LA UNIDAD DE BATERÍA EN EL CARGADOR

El cargador y la unidad de batería pueden dejarse conectados con la luz del cargador indicando que la unidad está cargada.

UNIDADES DE BATERÍA DESGASTADAS: Las baterías desgastadas seguirán funcionando pero no debe esperarse que tengan capacidad para la misma cantidad de trabajo.

UNIDADES DE BATERÍA DEFECTUOSAS: Este cargador no cargará una unidad de batería defectuosa. El cargador indicará que la unidad de batería es defectuosa al no iluminarse o al indicar que existe un problema con la unidad o el cargador.

NOTA: Esto también puede significar que hay un problema con el cargador.

Notas importantes sobre la carga

- Se puede obtener una mayor duración y un mejor rendimiento si la unidad de batería se carga a una temperatura ambiente de 18–24 °C (65–75 °F). NO cargue la unidad de batería a una temperatura ambiental inferior a +4.5 °C (+40 °F) o superior a +40.5 °C (+105 °F). Esto es importante y evitará causar daños graves a la batería.
- Puede que el cargador y la unidad de batería se calienten ligeramente durante el proceso de carga. Esto es normal y no representa ningún problema. Para facilitar el enfriamiento de la unidad de batería después del uso, evite colocar el cargador o la unidad de batería en un lugar cálido, como un cobertizo metálico o un remolque sin aislamiento térmico.
- Si la unidad de batería no se carga correctamente:
 - Verifique el funcionamiento de la toma enchufando una lámpara u otro aparato;
 - Revise que la toma de corriente no esté conectada a un interruptor de luz que corte la corriente cuando se corte la luz;
 - Mueva el cargador y la unidad de batería a un lugar donde la temperatura ambiental sea aproximadamente 18–24 °C (65–75 °F);
 - Si el problema de carga continúa, lleve la herramienta, unidad de batería y el cargador a su centro de servicio local.
- La unidad de batería debería ser recargada cuando no sea capaz de producir suficiente potencia para trabajos que eran fácilmente realizados antes. NO CONTINÚE usándola bajo estas circunstancias. Siga el procedimiento de carga. También puede cargar una unidad de batería que haya sido usada parcialmente cuando lo desee, sin dañarla.
- Los materiales ajenos conductores por naturaleza, tales como, pero sin limitarse a, el polvo del esmerilado, las virutas metálicas, la lana de acero, el papel de aluminio o cualquier acumulación de partículas metálicas deberían mantenerse alejados de las

cavidades del cargador. Desenchufe siempre el cargador de la toma de corriente cuando no haya una unidad de batería en su cavidad. Desenchufe el cargador antes de intentar limpiarlo.

6. No congele ni sumerja el cargador en agua o cualquier otro líquido.

⚠ADVERTENCIA: Peligro de descarga eléctrica. No permita que ningún líquido se introduzca en el cargador. Puede producir descargas eléctricas.

⚠ATENCIÓN: Nunca intente abrir la unidad de batería por ningún motivo. Si la caja plástica de la unidad de batería se triza o rompe, llévela a un centro de servicio para su reciclaje.

Recomendaciones de almacenamiento

1. El mejor lugar de almacenamiento es uno que sea fresco y seco, lejos de la luz solar directa y del exceso de calor o frío.
2. Para resultados óptimos durante tiempos prolongados de almacenamiento, se recomienda almacenar la unidad de batería completamente cargada en un lugar fresco y seco fuera del cargador.

NOTA: Las unidades de batería no deberían almacenarse completamente descargadas. La unidad de batería deberá recargarse antes de ser usada.

GUARDE ESTAS INSTRUCCIONES PARA FUTURAS CONSULTAS

COMPONENTES (Fig. 2)

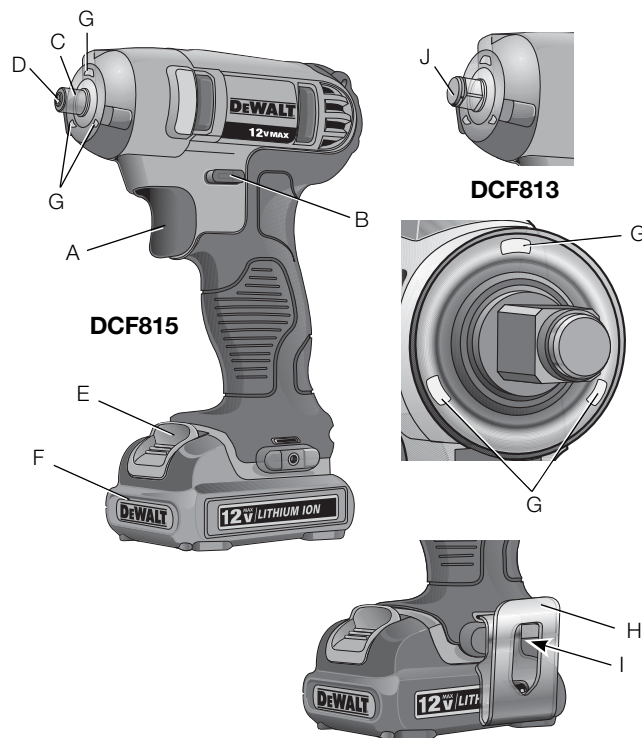
⚠ADVERTENCIA: Nunca modifique la herramienta eléctrica, ni tampoco ninguna de sus piezas. podría producir lesiones corporales o daños.

- | | |
|------------------------------|--------------------------------------|
| A. Interruptor de gatillo | liberación rápida de 1/4" |
| B. Botón de avance y reversa | E. Botón de destrabado de la batería |
| C. Collar del porta brocas | F. Unidad de batería |
| D. Porta brocas hexagonal de | |

- G. Luz de trabajo
H. Gancho para cinturón

- I. Tornillo
J. Yunque (DCF813 solo)

FIG. 2



USO DEBIDO

Estas llaves de impacto/remachadoras para están diseñadas para aplicaciones profesionales de destornillado de percusión. La función de percusión hace que esta herramienta resulte particularmente útil para clavar sujetadores en madera, metal y hormigón.

NO utilice la herramienta en condiciones de humedad o en presencia de líquidos o gases inflamables.

Estas llaves de impacto/remachadoras para trabajos pesados son herramientas eléctricas profesionales. **NO** permita que los niños toquen la herramienta. Si el operador no tiene experiencia operando esta herramienta, su uso deberá ser supervisado.

Gancho para cinturón (Fig. 2)

⚠ADVERTENCIA: Para reducir el riesgo de lesiones corporales graves, coloque el botón de avance y reversa en la posición de bloqueo, o apague la herramienta y desconecte la unidad de batería antes de realizar cualesquier ajustes o quitar o instalar aditamentos o accesorios.

⚠ADVERTENCIA: Para reducir el riesgo de lesión corporal grave, **NO** cuelgue la herramienta del techo ni cuelgue objetos del gancho para cinturón. **SÓLO** cuelgue el gancho para cinturón de la herramienta de un cinturón de herramientas.

⚠ADVERTENCIA: Para reducir el riesgo de lesión corporal grave, verifique que el tornillo que sujeta el gancho para cinturón esté ajustado.

IMPORTANTE: Al añadir o reemplazar el gancho para cinturón, utilice solamente el tornillo (I) que se suministra. Cerciórese de apretar firmemente el tornillo.

El gancho para cinturón (H) puede ser adosado a cualquier lado de la herramienta utilizando solamente el tornillo (I) provisto, para adaptarse a usuarios zurdos o derechos. Si nunca va a necesitar el gancho, puede extraerlo de la herramienta.

Para mover el gancho para cinturón al otro lado, quite el tornillo (I) que sostiene el gancho para cinturón en su lugar y vuélvalo a ensamblar en el otro lado. Asegúrese de ajustar bien el tornillo.

OPERACIÓN

⚠ADVERTENCIA: Respete siempre las instrucciones de seguridad y la reglamentación aplicable.

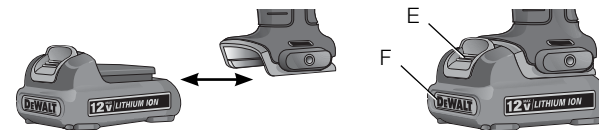
⚠ADVERTENCIA: Para reducir el riesgo de lesiones corporales graves, coloque el botón de avance y reversa en la posición de bloqueo, o apague la herramienta y desconecte la unidad de batería antes de realizar cualesquier ajustes o quitar o instalar aditamentos o accesorios. Un encendido accidental puede causar lesiones.

Cómo instalar y retirar la unidad de batería (Fig. 3)

NOTA: Asegúrese de que la unidad de batería esté completamente cargada.

Para instalar la unidad de batería (F) en el mango de la herramienta, alinee la batería con los rieles dentro de la agarradera de la herramienta y deslícela firmemente en la agarradera hasta que oiga el chasquido de cierre.

FIG. 3



Para retirar la unidad de batería de la herramienta, apriete el botón de destrabado (E) y tire firmemente de la unidad batería mediante la agarradera de la herramienta. Insértela en el cargador tal como se describe en la sección del cargador de este manual.

Interruptor de gatillo de velocidad variable (Fig. 2)

Para encender la herramienta, apriete el interruptor tipo gatillo (A). Para apagar la herramienta, suelte el interruptor de gatillo. Su herramienta está equipada con un freno. El porta brocas se detendrá apenas se suelte totalmente el interruptor de gatillo. El interruptor de velocidad variable permite seleccionar la mejor velocidad para una aplicación en particular. Mientras más aprieta el gatillo, más rápido operará la herramienta. Para la duración máxima de su herramienta, use la velocidad variable sólo para perforar el comienzo de orificios o para establecer el lugar de inserción de sujetadores.

NOTA: No se recomienda el uso continuo de esta herramienta en el rango de velocidad variable. Esto podría dañar el interruptor y debería evitarse.

Botón de control de avance y reversa (Fig. 2)

El botón de control de avance y reversa (B) determina la dirección de la herramienta y también sirve como botón de bloqueo. Para seleccionar la rotación hacia delante, suelte el interruptor de gatillo y apriete el botón de control hacia delante/hacia atrás, situado en el lado derecho de la herramienta. Para seleccionar hacia atrás, pulse el botón de control hacia delante/hacia atrás situado en el lado izquierdo de la herramienta. La posición central del botón de control bloquea la herramienta en la posición off (apagada). Al cambiar la posición del botón de control, cerciórese de que el gatillo este suelto.

NOTA: Es posible que oiga un clic al iniciar la operación la primera vez que utilice la herramienta después de cambiar la dirección de rotación. Esto es normal y no representa ningún problema.

Luces de trabajo (Fig. 2)

Existen tres luces de trabajo (G) ubicadas alrededor del collar del porta brocas (C) o del yunque (J). Las luces de trabajo se activarán al apretar el interruptor de gatillo.

NOTA: Las luces de trabajo sirven para iluminar la superficie en la que está trabajando y no fueron diseñadas para usar como linterna.

Porta brocas de liberación rápida (Fig. 2, 4, 5)

DCF815

NOTA: El porta brocas solamente acepta accesorios hexagonales de 6,35 mm (1/4") y puntas de broca de 25,4 mm (1").

Coloque el botón de avance y reversa (B) en la posición de bloqueo en off (al central) o quítele la unidad de batería antes de reemplazar los accesorios.

Para instalar un accesorio insértelo completamente. El accesorio encaja en su sitio. (Fig. 4)

Para sacar un accesorio, tire del collar del porta brocas (C) en dirección contraria a la parte delantera de la herramienta. Retire el accesorio y suelte el collar. (Fig. 5)

FIG. 4

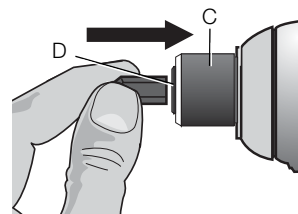
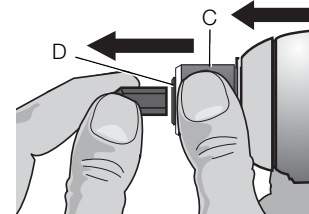


FIG. 5



Yunque con anillo con cordón curvo (Fig. 6)

DCF813

⚠ATENCIÓN: Use sólo casquillos de impacto. Las casquillos que no sean de impacto pueden romperse y causar una condición de peligro. Inspeccione el casquillo antes de usarlo para asegurarse que no tenga fisuras.

Coloque el botón de avance y reversa (B) en la posición de bloqueo en off (al centro) o quítele la unidad de batería antes de reemplazar los accesorios.

Para instalar un casquillo sobre el yunque del anillo con cordón curvo oprima firmemente el casquillo sobre el yunque (J). El anillo con cordón curvo (K) se comprime para permitir que el casquillo se deslice. Una vez instalado el casquillo, el anillo con cordón curvo aplica presión para ayudar a la retención del casquillo.

Para retirar un casquillo, sujete el casquillo y hálelo firmemente.

Uso

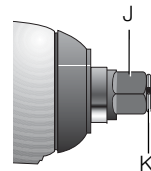
Su herramienta de impacto genera el siguiente par de apriete de salida:

No. Cat	Lbs-pie	Lbs-pulg	Nm
DCF813	96	1150	130
DCF815	79	950	107

⚠ATENCIÓN: Asegúrese que el sujetador y/o el sistema tolerarán el nivel de par de apriete generado por la herramienta. Un par de apriete excesivo podría causar rompimiento y posibles lesiones corporales.

1. Coloque el casquillo sobre la cabeza del sujetador. Mantenga la herramienta apuntada directamente al sujetador.

FIG. 6



2. Presione el interruptor para iniciar la operación. Siempre revise el par de apriete con una llave de ajuste dinamométrica ya que el par de ajuste es afectado por muchos factores, incluyendo los siguientes:

- **Voltaje:** El bajo voltaje por una batería o pila casi completamente descargada reducirá el par de ajuste.
- **Tamaño del casquillo:** El no usar el tamaño de casquillo correcto causará un menor par de ajuste.
- **Tamaño del perno:** Los diámetros mayores de pernos generalmente requieren un mayor par de ajuste. El par de ajuste también varía de acuerdo a largo, grado y coeficiente de par de apriete.
- **Perno:** Asegúrese que todos los hilos estén libres de óxido y otros desechos para permitir un par de ajuste apropiado.
- **Material:** El tipo de material y acabado de la superficie del material afectará el par de ajuste.
- **Tiempo de ajuste:** Un tiempo mayor de ajuste aumenta el par de ajuste. Un tiempo de ajuste mayor al recomendado podría poner demasiada tensión sobre los sujetadores o hacer que se rueden o dañen.

MANTENIMIENTO

⚠ADVERTENCIA: Para minimizar el riesgo de graves lesiones personales, apague la herramienta y desconecte la batería antes de realizar ajustes o quitar/instalar los acoples o accesorios. Un encendido accidental puede causar lesiones.

Su herramienta DEWALT ha sido diseñada para funcionar durante un largo período con un mínimo de mantenimiento. Un funcionamiento continuo satisfactorio depende del cuidado adecuado de la herramienta y de una limpieza periódica.

Lubricación

La herramienta eléctrica no requiere lubricación adicional.

Limpieza

⚠️ ADVERTENCIA: Sople la suciedad y el polvo de la carcasa principal con aire seco siempre que vea acumularse el polvo alrededor de los respiraderos. Utilice protección ocular y mascarillas antipolvo aprobadas cuando realice este procedimiento.

⚠️ ADVERTENCIA: No use nunca disolventes ni otros agentes químicos agresivos para limpiar las piezas no metálicas de la herramienta. Estos agentes químicos pueden debilitar los materiales de dichas piezas. Use un trapo humedecido sólo con agua y jabón suave. No deje que penetre ningún líquido dentro de la herramienta y no sumerja ninguna pieza de la herramienta en líquidos.

INSTRUCCIONES PARA LA LIMPIEZA DEL CARGADOR

⚠️ ADVERTENCIA: Riesgo de descarga eléctrica. Desconecte el cargador del tomacorriente de CA antes de limpiarlo. Se puede usar un paño o un cepillo suave, que no sea metálico, para quitar la suciedad y la grasa de la parte externa del cargador. No use agua ni cualquier otra solución de limpieza.

Accesorios

⚠️ ADVERTENCIA: Dado que algunos accesorios, diferentes de los ofrecidos por DEWALT, no se han probado con este producto, el empleo de tales accesorios podría constituir un riesgo. Para reducir el riesgo de lesiones, sólo deben usarse con el producto los accesorios recomendados DEWALT.

Si desea más información sobre los accesorios adecuados, consulte a su distribuidor.

⚠️ ADVERTENCIA: Para reducir el riesgo de lesiones, use sólo accesorios DEWALT para herramientas de impacto.

⚠️ ATENCIÓN: Utilice solamente enchufes de impacto. Los enchufes que no sean de impacto se pueden romper y provocar una situación peligrosa. Inspeccione los enchufes antes de utilizarlos para asegurarse que no tengan grietas.

Reparaciones

El cargador y las unidades de batería no pueden ser reparados. Para garantizar la SEGURIDAD y la CONFIABILIDAD, deberán hacerse reparaciones, mantenimiento y ajustes de esta herramienta en los centros autorizados de servicio DEWALT u otras organizaciones autorizadas. Estas organizaciones prestan servicio a las herramientas DEWALT y emplean siempre refacciones legítimas DEWALT.

Protección del Medio Ambiente



No deseche este producto con la basura normal del hogar o sitio de trabajo.

Si llegase el día en que su producto DEWALT necesita reemplazo, o si no es de utilidad para usted, no lo deseche junto con otros residuos.



Este producto puede ser reciclado para prevenir la contaminación del medio ambiente y reducir la demanda de materias primas.

Le sugerimos llevar el producto a un centro de servicio autorizado DEWALT o a un centro de reciclaje, donde expertos podrán reciclar y reutilizar los materiales.

Revise las normativas locales para reciclaje de productos eléctricos tales como herramientas y electrodomésticos, allí podrá encontrar centros de reciclaje municipales.

ESPECIFICACIONES

DCF813	12 V Máx*	2 450 RPM; 3 400 IPM
DCF815	12 V Máx*	2 450 RPM; 3 400 IPM

* El máximo voltaje inicial de la batería (medido sin carga de trabajo) es 12 voltios. El voltaje nominal es de 10,8 voltios.

Definições: diretrizes de segurança

As definições abaixo apresentadas descrevem o grau de gravidade correspondente a cada palavra de advertência. Leia cuidadosamente o manual e preste atenção a estes símbolos.

⚠ PERIGO: Indica uma situação de risco iminente que, se não for evitada, **resultará em morte ou ferimentos graves.**

⚠ ATENÇÃO: Indica uma situação de risco potencial que, se não evitada, **poderá resultar em morte ou ferimentos graves.**

⚠ CUIDADO: Indica uma situação de risco potencial que, se não evitada, **poderá resultar em ferimentos leves ou moderados.**

AVISO: Se refere a uma prática **não relacionada a lesões corporais** que se não evitadas **podem resultar em danos materiais.**



ATENÇÃO: para reduzir o risco de ferimentos, leia o manual de instruções.

Regras Gerais de Segurança



ATENÇÃO! Leia todas as instruções. O descumprimento das advertências e instruções listadas abaixo pode resultar em choque elétrico, fogo e/ou em ferimento sério.

GUARDE AS INSTRUÇÕES A SEGUIR PARA REFERÊNCIA FUTURA

O termo "ferramenta" em todos os avisos listados abaixo referem-se a ferramenta alimentada através de cabo elétrico ou a ferramenta operada a bateria (sem cabo elétrico).

1) ÁREA DE TRABALHO

- Mantenha a área de trabalho limpa e iluminada.** As áreas desorganizadas e escuras são um convite aos acidentes.
- Não opere ferramentas em atmosferas explosivas, como na presença de líquidos inflamáveis, gases ou poeira.** As ferramentas criam faíscas que podem inflamar a poeira ou os vapores.
- Mantenha crianças e visitantes afastados ao operar uma ferramenta.** As distrações podem fazer você perder o controle.

2) SEGURANÇA ELÉTRICA

- Os plugues da ferramenta devem ser compatíveis com as tomadas. Nunca modifique o plugue. Não use nenhum plugue adaptador com as ferramentas aterradas.** Os plugues sem modificações aliados a utilização de tomadas compatíveis reduzirão o risco de choque elétrico
- Evite o contato do corpo com superfícies ligadas ao terra ou aterradas tais como as tubulações, radiadores, escalas e refrigeradores.** Há um aumento no risco de choque elétrico se seu corpo for ligado ao terra ou aterramento.
- Não exponha as ferramentas à chuva ou às condições úmidas.** O contato da água com a ferramenta aumentará o risco de choque elétrico.
- Não force o cabo elétrico. Nunca use o cabo elétrico para carregar, puxar ou para desconectar a ferramenta da tomada. Mantenha o cabo elétrico longe do calor, óleo, bordas afiadas ou das partes em movimentos.** Os cabos danificados ou emaranhados aumentam o risco de choque elétrico.
- Ao operar uma ferramenta ao ar livre, use um cabo de extensão apropriado para o uso ao ar livre.** O uso de um cabo apropriado ao ar livre reduz o risco de choque elétrico.

- f) **Se não for possível evitar trabalhar com uma ferramenta elétrica num local úmido, utilize uma alimentação protegida por um dispositivo de corrente residual (DCR).** A utilização de um DCR reduz o risco de choque elétrico.

3) SEGURANÇA PESSOAL

- a) **Fique atento, olhe o que você está fazendo e use o bom senso ao operar uma ferramenta. Não use a ferramenta quando você estiver cansado ou sob a influência de drogas, álcool ou de medicamentos.** Um momento de desatenção enquanto opera uma ferramenta pode resultar em grave ferimento pessoal.
- b) **Use equipamento de segurança. Sempre use óculos de segurança.** O equipamento de segurança tais como a máscara contra a poeira, sapatos de segurança antiderrapantes, capacete de segurança, e protetor auricular usados em condições apropriadas reduzirão os ferimentos pessoais.
- c) **Evite acidente inicial. Assegure que o interruptor está na posição desligada antes de conectar o plugue na tomada.** Carregar a ferramentas com seu dedo no interruptor ou conectar a ferramenta que apresenta o interruptor na posição "ligado" são um convite à acidentes.
- d) **Remova qualquer chave de ajuste antes de ligar a ferramenta.** Uma chave de boca ou de ajuste unida a uma parte rotativa da ferramenta pode resultar em ferimento pessoal.
- e) **Não force além do limite. Mantenha o apoio e o equilíbrio adequado todas as vezes que utilizar a ferramenta.** Isto permite melhor controle da ferramenta em situações inesperadas.
- f) **Vista-se apropriadamente. Não use roupas demasiadamente largas ou jóias.** Mantenha seus cabelos, roupas e luvas longe das peças móveis. A roupa folgada, jóias ou cabelos longos podem ser presos pelas partes em movimento.

- g) **Se os dispositivos são fornecidos com conexão para extração e coleta de pó, assegure que estes estão conectados e usados corretamente.** O uso destes dispositivos pode reduzir riscos relacionados a poeira.

4) USO E CUIDADOS DA FERRAMENTA

- a) **Não force a ferramenta. Use a ferramenta correta para sua aplicação.** A ferramenta correta fará o trabalho melhor e mais seguro se utilizada dentro daquilo para a qual foi projetada.
- b) **Não use a ferramenta se o interruptor não ligar e desligar.** Qualquer ferramenta que não pode ser controlada com o interruptor é perigosa e deve ser reparada.
- c) **Desconecte o plugue da tomada antes de fazer qualquer tipo de ajuste, mudança de acessórios ou armazenamento de ferramentas.** Tais medidas de segurança preventivas reduzem o risco de se ligar a ferramenta acidentalmente.
- d) **Guarde as ferramentas fora do alcance das crianças e não permitam que pessoas não familiarizadas com a ferramenta ou com estas instruções operem a ferramenta.** As ferramentas são perigosas nas mãos de usuários não treinados.
- e) **Manutenção das ferramentas. Cheque o desalinhamento ou coesão das partes móveis, rachaduras e qualquer outra condição que possa afetar a operação da ferramenta. Se danificada, a ferramenta deve ser reparada antes do uso.** Muitos acidentes são causados pela falta de manutenção das ferramentas.
- f) **Mantenha ferramentas de corte afiadas e limpas.** A manutenção apropriada das ferramentas de corte com lâminas afiadas, tornam estas menos prováveis ao emperramento e são mais fáceis de controlar.

- g) *Use a ferramenta, e seus acessórios de acordo com as instruções e na maneira designada para o tipo particular da ferramenta, levando em consideração as condições e o trabalho a ser desempenhado. O uso da ferramenta em operações diferentes das designadas podem resultar em situações de risco.*

5) COMO USAR E CUIDAR DA BATERIA

- a) *Recarregue a bateria usando somente o carregador especificado pelo fabricante. Um carregador adequado para um tipo de módulo de bateria pode criar um risco de incêndio ao ser usado com um tipo de módulo de bateria diferente.*
- b) *Use a ferramenta elétrica somente com o módulo de bateria especificado para a ferramenta. O uso de qualquer outro módulo de bateria pode criar um risco de lesões corporais e incêndios.*
- c) *Sempre que o módulo de bateria não estiver em uso, mantenha-o longe de outros objetos metálicos tais como grampos de papel, moedas, chaves, pregos, parafusos e objetos metálicos semelhantes que possam criar uma conexão entre os dois terminais. Um curto-circuito nos terminais da bateria pode provocar queimaduras ou um incêndio.*
- d) *Se a ferramenta for utilizada em condições abusivas, é possível que líquido seja expelido da bateria; evite tocar. Em caso de contato acidental, lave a parte exposta com água. Caso o líquido entre em contato com os olhos, procure assistência médica. O líquido expelido pela bateria pode provocar irritação ou queimaduras.*

6) REPAROS

- a) *Tenha sua ferramenta reparada por um agente de reparos qualificado e que somente use peças originais. Isto irá assegurar que a segurança da ferramenta seja mantida.*

REGRAS DE SEGURANÇA ESPECÍFICAS

Instruções de segurança adicionais para parafusadeiras

- *Segure sempre uma ferramenta elétrica usando as superfícies isoladas ao fazer um trabalho onde a ferramenta de corte possa entrar em contato com uma fiação oculta ou com o cabo elétrico da própria ferramenta. O contato do acessório de corte da ferramenta com um fio “energizado” poderá carregar de eletricidade as partes metálicas expostas da ferramenta e causar um choque elétrico no operador.*
- *Use morsas, braçadeiras ou qualquer maneira prática para prender e apoiar a peça a ser trabalhada numa bancada estável. Segurar a peça com as mãos ou contra seu corpo faz com que a peça fique instável e pode fazer com que você perca o controle dela.*
- *Use sempre óculos de segurança ou outro tipo de proteção para os olhos. O uso de um martelo ou uma furadeira pode projetar lascas ou estilhaços no ar. Ao serem projetadas no ar, estas partículas podem causar lesões permanentes aos olhos.*
- *As brocas, os soquetes e as ferramentas esquentam durante o funcionamento. Por isso, use luvas para tocá-los.*
- *Muitas vezes, os orifícios de ventilação cobrem peças móveis e, por isso, devem ser evitados. As roupas folgadas, adereços ou cabelos compridos podem ficar presos às partes móveis.*
- *Não trabalhe com esta ferramenta durante períodos muito longos. A vibração criada pelo martelamento pode ser prejudicial para suas mãos e seus braços. Sempre use luvas para ajudar a amortizar as vibrações e descanse com frequência para limitar sua exposição.*

⚠ATENÇÃO: Use **SEMPRE** óculos de segurança. Seus óculos de uso diário **NÃO** são óculos de segurança. Além disso, caso o trabalho de corte possa criar muito pó, use sempre uma máscara facial ou máscara contra pó. USE SEMPRE EQUIPAMENTOS DE SEGURANÇA CERTIFICADOS:

- Proteção para os olhos ANSI Z87.1 (CAN/CSA Z94.3),
- Proteção para os ouvidos ANSI S12.6 (S3.19),
- Proteção respiratória NIOSH/OSHA/MSHA.

⚠ATENÇÃO: É possível que uma parte da poeira criada por algumas ferramentas elétricas de lixamento, serragem, esmerilhamento, perfuração e outras atividades de construção contenha substâncias químicas que comprovadamente causam câncer, defeitos congênitos ou problemas reprodutivos. Os seguintes são alguns exemplos desses produtos químicos:

- chumbo nas tintas à base de chumbo,
- sílica cristalina em tijolos, cimento e outros produtos de retirar e
- arsênio e cromo em madeiras tratadas quimicamente.

O risco de exposição a esses produtos varia dependendo da frequência de execução desse tipo de trabalho. A fim de reduzir sua exposição a essas substâncias químicas: trabalhe em áreas bem ventiladas e usando equipamentos de segurança aprovados como, por exemplo, máscaras contra pó fabricadas especialmente para impedir a passagem de partículas microscópicas.

- **Evite o contato prolongado com o pó produzido por lixamento, serragem, esmerilhamento, perfuração e outras atividades de construção. Vista roupas protetoras e lave com sabão e água as partes do corpo expostas.** Permitir que o pó entre em contato com a boca, os olhos ou a pele pode provocar a absorção de produtos químicos nocivos pelo corpo.

⚠ATENÇÃO: O uso desta ferramenta pode criar e/ou espalhar pó que pode causar lesões respiratórias e de outros tipos sérias e permanentes. Use sempre equipamentos adequados de proteção respiratória contra pó aprovados pelo NIOSH ou pela OSHA. Direcione as partículas para longe do rosto e do corpo.

⚠ATENÇÃO: Ao trabalhar com esta ferramenta, use sempre uma proteção adequada para seus ouvidos em conformidade com a norma ANSI S12.6 (S3.19). Sob algumas condições e dependendo do tempo de uso contínuo, o ruído produzido pela ferramenta pode contribuir para a perda da audição.

⚠CUIDADO: Quando a ferramenta não estiver em uso, mantenha-a deitada numa superfície estável onde ninguém possa tropeçar nela nem ela possa sofrer uma queda. As baterias grandes de alguns tipos de ferramentas podem ser mantidas sobre o módulo de bateria. Isto, porém, pode criar um risco maior de queda.

- A etiqueta na ferramenta pode incluir os seguintes símbolos. Estes símbolos e suas definições são as seguintes:

V..... volts	A..... ampères
Hz..... hertz	W..... watts
min minutos	~ or AC..... corrente alternada
== or DC... corrente contínua	⎓ or AC/DC... alternada ou contínua
Ⓛ..... Construção de Classe I (aterrado) corrente
Ⓜ..... Construção de Classe II (isolamento duplo)	n _o nenhuma velocidade de carga
.../min per minute	n velocidade nominal
BPM..... batidas por minuto	
IPM..... impactos por minuto	

.../min.....	revoluções ou por minuto	⊖.....	terminal de aterramento
sfpm.....	pés de área por minuto (sfpm)	▲.....	símbolo de alerta de segurança
SPM.....	golpes por minuto		

Instruções de segurança importantes para todos os módulos de bateria

Ao encomendar módulos de bateria de reposição, não esqueça indicar o número de catálogo e a voltagem.

O módulo de bateria não vem completamente carregado da fábrica. Antes de usar o módulo de bateria e o carregador, leia as instruções de segurança abaixo e siga os procedimentos recomendados para o carregamento.

LEIA TODAS AS INSTRUÇÕES

- **Não carregue nem use a bateria em atmosferas explosivas como, por exemplo, na presença de líquidos, gases ou poeiras inflamáveis.** Colocar a bateria no carregador ou retirá-la dele pode fazer com que a poeira ou os gases presentes no ar se inflamem.
- **NUNCA force o módulo de bateria para que entre no carregador. NÃO faça nenhuma alteração no módulo de bateria para que ele caiba num carregador não compatível com o módulo. Isto poderia fazer com que a bateria se quebre e cause lesões corporais graves.** Consulte a tabela no final deste manual para obter informações sobre a compatibilidade entre carregadores e módulos de bateria.
- Carregue os módulos de bateria somente em carregadores de marca DEWALT.
- **NÃO** salpique água ou qualquer outro líquido no módulo nem submerja o módulo em água ou outro líquido.
- **Não armazene nem use a ferramenta e o módulo de bateria**

num local onde a temperatura possa alcançar ou ultrapassar 40 °C (105 °F) (por exemplo, tendas e barracas ao ar livre ou construções de metal durante o verão).

NOTA: Nunca guarde o módulo de bateria conectado a uma ferramenta cujo gatilho interruptor esteja travado na posição de funcionamento (“ON”). Nunca prenda com fita adesiva o gatilho interruptor da ferramenta na posição de funcionamento (“ON”).

▲ATENÇÃO: As pilhas e baterias contêm metais pesados, os quais podem causar sérios riscos a saúde e ao meio ambiente. Nunca descarte suas pilhas e baterias em lixo doméstico comum, encaminhe-as a um posto de serviço autorizado que dará uma destinação adequada às mesmas.

▲ATENÇÃO: Perigo de incêndio. Nunca tente abrir o módulo de bateria por nenhum motivo. Se o módulo de bateria estiver rachado ou tiver sido danificado, não o coloque no carregador. Não triture, deixe cair nem danifique o módulo de bateria. Não use um módulo de bateria ou um carregador que sofrido uma pancada ou queda, ou que tenha sido pisado, atropelado ou danificado de qualquer maneira (por exemplo, furado com um prego, golpeado com um martelo, pisado, etc.). Os módulos de bateria danificados devem ser devolvidos a um centro de assistência técnica para serem reciclados.

INSTRUÇÕES DE SEGURANÇA ESPECÍFICAS PARA BATERIAS DE ÍON DE LÍTIO (Li-Ion)

- **Não incinere o módulo de bateria, mesmo se ele estiver completamente danificado ou gasto.** O módulo de bateria poderá explodir ao ser queimado. A queima de um módulo de bateria de íons de lítio cria gases e substâncias tóxicas.
- **Se o conteúdo da bateria entrar em contato com a pele, lave imediatamente a área afetada com água e sabão suave.** Se o líquido da bateria entrar em contato com seus olhos, lave os com água durante 15 minutos ou até não sentir mais nenhuma irritação. Caso seja necessário recorrer

assistência médica, o eletrólito da bateria é composto de uma mistura de carbonatos orgânicos líquidos e sais de lítio.

- **O conteúdo das células da bateria aberta pode causar irritação às vias respiratórias.** Neste caso, saia ao ar livre. Se os sintomas continuarem, procure assistência médica.

⚠ATENÇÃO: Perigo de queimadura. O líquido da bateria pode se inflamar caso seja exposto a faíscas ou chamas.

GUARDE AS INSTRUÇÕES A SEGUIR

Instruções de segurança importantes para todos os carregadores de baterias

GUARDE AS INSTRUÇÕES A SEGUIR: Este manual contém instruções de segurança e operação importantes para os carregadores de baterias.

- Antes de usar o carregador, leia todas as instruções e advertências que se encontram no carregador, no módulo da bateria e no aparelho que usa o módulo de bateria.

⚠ATENÇÃO: Perigo de choque elétrico. Nunca deixe que um líquido caia dentro do carregador. Isto poderia causar um choque elétrico.

⚠ CUIDADO: Perigo de queimadura. Para reduzir o risco de lesões, somente carregue baterias recarregáveis de marca DEWALT. Outros tipos de baterias podem explodir e causar lesões e danos físicos.

AVISO: Sob determinadas condições, quando o carregador está conectado à corrente elétrica, ele pode sofrer um curto-circuito caso entre em contato com algum corpo estranho. O usuário deve manter os orifícios do carregador longe de corpos estranhos de natureza condutora como, por exemplo, poeira causada por esmerilhamento, lascas de metal, lâ de aço, papel de alumínio ou qualquer acumulação de partículas metálicas. Desligue o carregador da corrente elétrica sempre que não houver nenhuma bateria na base. Desligue o carregador antes de tentar limpá-lo.

⚠ATENÇÃO:

- **NÃO tente carregar o módulo de bateria usando um carregador de tipo diferente dos carregadores descritos neste manual.** O carregador e o módulo de bateria foram fabricados especificamente para serem usados em conjunto.
- **Estes carregadores foram fabricados para serem usados para carregar somente as baterias recarregáveis de marca DEWALT.** Qualquer outro uso pode criar um risco de incêndios, choques elétricos ou eletrocussão.
- **Não exponha o carregador à chuva ou nem à neve.**
- **Para desconectar o carregador da corrente elétrica, retire o plugue da tomada, em vez de puxar o fio elétrico do aparelho.** Isto diminuirá o risco de danos ao plugue e ao fio elétrico.
- **Não deixe que o fio fique numa posição onde alguém possa pisar ou tropeçar nele nem que ele possa sofrer danos ou desgaste.**
- **Não use um fio de extensão a menos que isto seja absolutamente necessário.** O uso de um fio de extensão inadequado poderia criar um risco de incêndio, choque elétrico ou eletrocussão.
- **Ao operar uma ferramenta elétrica ao ar livre, use um fio de extensão adequado para o ar livre.** O uso de um fio adequado para o ar livre reduz o risco de choque elétrico.
- **Para sua segurança, os cabos de extensão devem ter um calibre adequado.** Uma extensão de menor calibre causará uma queda de tensão o que resultará em perda de potência e superaquecimento da ferramenta. Ao usar mais de uma extensão para completar o comprimento total, tenha certeza de que os fios de cada extensão têm pelo menos o calibre mínimo. A tabela a seguir indica o tamanho que deve ser usado em função do comprimento do cabo e da amperagem nominal. Em caso de dúvida, use um fio de maior capacidade. Quanto menor o número do calibre, maior será a capacidade do cabo.

Tensão (Volts)	Comprimento do cabo de extensão em metros (m)				
	120-127V	0-7	7-15	15-30	30-50
220-240V	0-15	15-30	30-60	60-100	
Faixa de Corrente nominal (Amperes)	Secção mínima do cabo de extensão em milímetros quadrados (mm ²)				
	0-6A	1,0	1,5	1,5	2,5
	6-10A	1,0	1,5	2,5	4,0
	10-12A	1,5	1,5	2,5	4,0
	12-16A	2,5	4,0	Não Recomendado	

- **Não coloque nenhum objeto em cima do carregador nem coloque o carregador numa superfície macia que poderia bloquear as ranhuras de ventilação e fazer com que o interior do aparelho se aqueça demasiadamente.** Mantenha sempre o carregador longe de fontes de calor. A ventilação do carregador é feita através das ranhuras na parte superior e inferior do aparelho.
- **Não ponha o carregador para funcionar se o fio elétrico do aparelho ou o plugue estiverem danificados.**
- **Não ponha o carregador para funcionar se ele tiver recebido uma pancada forte ou se tiver sido danificado.** Leve-o a um centro de assistência técnica autorizado.
- **Não desmonte o carregador. Sempre que for necessário fazer um conserto ou a manutenção do aparelho, leve-o a um centro de assistência técnica autorizado.** A remontagem incorreta do aparelho pode criar riscos de choque elétrico, eletrocussão ou incêndio.
- **Desligue sempre o carregador antes de tentar limpá-lo. Isto reduzirá o risco de choque elétrico.** Retirar as baterias não reduzirá o risco.
- **NUNCA** tente conectar dois carregadores entre si.

- **O carregador foi fabricado para ser operado com uma corrente elétrica residencial normal de 127 V ou 220 V. Não tente usá-lo com nenhuma outra voltagem.** Porém, isto não se aplica aos carregadores para baterias de veículos.

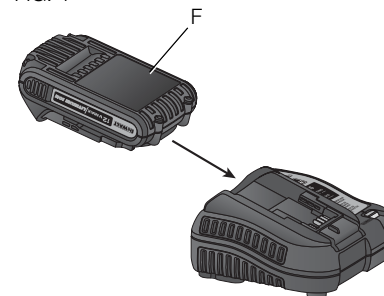
Carregadores

Sua ferramenta utiliza um carregador fabricado pela DEWALT. Certifique-se de ler todas as instruções de segurança antes de usar o carregador.

Procedimento de carregamento (Fig. 1)

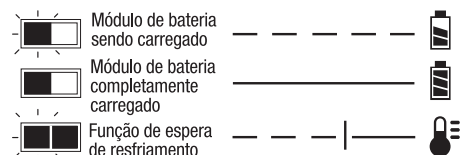
1. Conecte o carregador a uma tomada elétrica adequada antes de inserir o módulo de bateria.
2. Insira o módulo de bateria (F) no carregador tal como mostrado na Figura 1. Certifique-se de que o módulo está completamente inserido no carregador.
3. Quando o carregamento tiver terminado, a luz vermelha permanecerá ACESA indefinidamente. O módulo estará completamente carregado e poderá ser usado imediatamente ou deixado no carregador.

FIG. 1



Indicador operação de luz

DCB107



Indicadores de carregamento

ATRASO QUENTE/FRIO DA BATERIA

DCB107

O carregador DCB107 tem um recurso de atraso quente/frio da bateria. Quando o carregador detectar uma bateria quente, ele atrasa automaticamente o carregamento até que a bateria tenha esfriado. Quando o carregador detectar uma bateria fria, ele atrasa automaticamente o carregamento até que a bateria tenha aquecido.

A luz vermelha continua a piscar, mas uma luz amarela acenderá durante esta operação. Quando a bateria esfriar, a luz amarela será apagada e o carregador retomará o processo de recarga.

DEIXAR O MÓDULO DE BATERIA NO CARREGADOR

Você pode deixar o carregador e o módulo de bateria conectados. Neste caso, o indicador de carga indicará que o módulo está carregado.

MÓDULOS DE BATERIA GASTOS: Um módulo de bateria gasto continuará funcionando, porém não terá o mesmo rendimento.

MÓDULOS DE BATERIA DEFEITUOSOS: Este carregador não carregará um módulo de bateria defeituoso. O carregador indicará que o módulo de bateria está defeituoso se recusando a acender ou indicando que existe um problema com o módulo de bateria ou com o carregador.

NOTA: Isto também pode indicar um problema com o carregador.

Notas importantes sobre o carregamento

1. Para obter uma maior duração e melhor rendimento, carregue o módulo de bateria a uma temperatura ambiente de 18 a 24 °C (65 a 75 °F). NÃO carregue o módulo de bateria a uma temperatura ambiente menor do que +4,5 °C (+40 °F) ou maior do que +40,5 °C (+105 °F). Isto é importante para evitar danos graves ao módulo de bateria.
2. É possível que o carregador e o módulo de bateria esquentem ligeiramente durante o carregamento. Isto é normal e não indica nenhum problema. Para facilitar o resfriamento do módulo de bateria após o uso, evite colocar o carregador ou o módulo de bateria num local quente como, por exemplo, um depósito com uma cobertura metálica ou um local não isolado contra o calor.
3. Se o módulo de bateria não estiver carregando corretamente:
 - a. Verifique o funcionamento da tomada elétrica com uma lâmpada ou outro aparelho;
 - b. Verifique se a tomada não está conectada a um interruptor de luz que corta a corrente quando a luz é apagada;
 - c. Transfira o carregador e o módulo de bateria para um local onde a temperatura ambiente esteja entre 18 e 24 °C (65 e 75 °F);
 - d. Se o problema continuar ou persistir, leve o aparelho, o módulo de bateria e o carregador ao centro de assistência técnica mais próximo.
4. O módulo de bateria deve ser recarregado quando não for mais capaz de gerar uma potência suficiente para trabalhos que antes eram feitos facilmente. NÃO CONTINUE a usar o módulo de bateria nessas condições. Siga o procedimento de carregamento. Você pode também carregar um módulo de bateria que foi usado parcialmente sempre que quiser, sem danificá-lo.

- O usuário deve manter os orifícios do carregador longe de corpos estranhos de natureza condutora como, por exemplo, poeira causada por esmerilhamento, lascas de metal, lâ de aço, papel de alumínio ou qualquer acumulação de partículas metálicas. Desligue o carregador da corrente elétrica sempre que não houver nenhuma bateria na base. Desligue o carregador antes de tentar limpá-lo.
- Não congele nem submerja o carregador em água nem qualquer outro líquido.

⚠ATENÇÃO: Perigo de choque elétrico. Não deixe que nenhum líquido entre no carregador. Isto poderia causar um choque elétrico.

⚠CUIDADO: Nunca tente abrir o módulo de bateria por nenhum motivo. Se a caixa plástica do módulo de bateria sofrer uma quebra ou rachadura, leve-a a um centro de assistência técnica para ser reciclada.

Recomendações de armazenamento

- O melhor local para armazenamento é num ambiente fresco e seco, longe da luz direta do sol e de calor ou frio excessivo.
- Para obter um melhor desempenho no caso de uma armazenagem de longa duração, recomendamos que o módulo de bateria seja armazenado completamente carregado, separado do carregador, num local fresco.

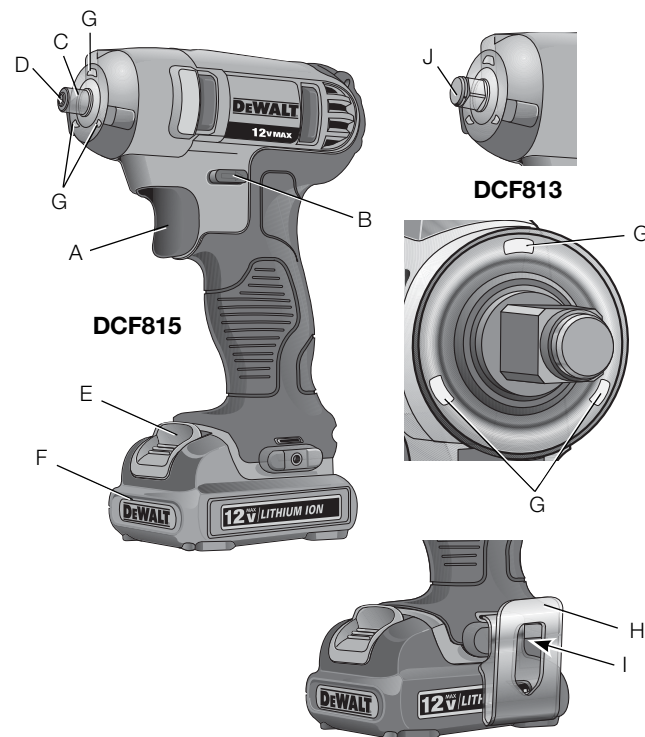
NOTA: Nunca armazene um módulo de bateria completamente descarregado. Será necessário recarregar o módulo de bateria antes de usá-lo.

GUARDE AS INSTRUÇÕES A SEGUIR PARA REFERÊNCIA FUTURA

COMPONENTES (FIG. 2)

⚠ATENÇÃO: Nunca faça nenhuma alteração na ferramenta elétrica nem em nenhuma parte dela. Isto poderia causar lesões corporais e danos materiais.

FIG. 2



- | | |
|---|--|
| A. Interruptor tipo gatilho | F. Módulo de bateria |
| B. Botão Avanço/Retrocesso | G. Luz de trabalho |
| C. Anel do mandril | H. Presilha de cinto |
| D. Mandril hexagonal de
desengate rápido de 1/4" | I. Parafuso |
| E. Botão de destrava da bateria | J. Bigorna (somente no modelo
DCF813) |

USO DEVIDO DA FERRAMENTA

Estas parafusadeiras/chaves de impacto foram fabricadas para trabalhos profissionais de aparafusamento de impacto. A função de impacto torna esta ferramenta particularmente útil para o disparo de fixadores em superfícies de madeira, metal e concreto.

NUNCA use esta ferramenta na presença de umidade nem de líquidos ou gases inflamáveis.

Estas parafusadeiras/chaves de impacto são ferramentas elétricas de uso profissional. **NUNCA** deixe que nenhuma criança se aproxime da ferramenta. Os usuários que não tenham experiência com esta ferramenta devem sempre ser supervisionados.

Presilha de cinto (Fig. 2)

⚠ATENÇÃO: Para reduzir o risco de lesões corporais graves, coloque o botão Avanço/Retrocesso na posição de trava ou desligue a ferramenta e desconecte o módulo de bateria antes de instalar ou retirar acessórios, e antes de fazer ajustes.

⚠ATENÇÃO: Para reduzir o risco de lesões corporais, **NUNCA** pendure a ferramenta num local acima da sua cabeça nem pendure objetos na presilha de cinto. Pendure a presilha de cinto **SOMENTE** num cinturão de trabalho.

⚠ATENÇÃO: Para reduzir o risco de lesões corporais graves, assegure-se de que o parafuso que segura a presilha de cinto esteja bem preso.

IMPORTANTE: Use somente o parafuso (I) fornecido para prender ou substituir a presilha de cinto. Não esqueça de apertar firmemente o parafuso.

A presilha de cinto (H) pode ser presa a qualquer um dos lados da ferramenta usando somente o parafuso (I) fornecido permitindo que a ferramenta seja usada com a mão esquerda ou direita. Caso o gancho não tenha nenhuma utilidade para você, ele pode ser removido da ferramenta.

Para mover a presilha de cinto, retire o parafuso (I) que prende a presilha de cinto e monte-a novamente no lado oposto. Não esqueça de apertar firmemente o parafuso.

OPERAÇÃO

⚠ATENÇÃO: Respeite sempre as instruções de segurança e os regulamentos aplicáveis.

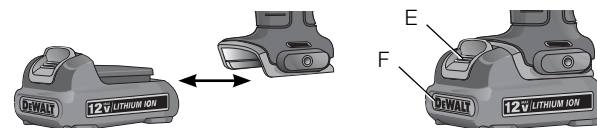
⚠ATENÇÃO: Para reduzir o risco de lesões corporais graves, coloque o botão Avanço/Retrocesso na posição de trava ou desligue a ferramenta e desconecte o módulo de bateria antes de instalar ou retirar acessórios, e antes de fazer ajustes. Um arranque acidental pode causar lesões.

Como instalar e remover o módulo de bateria (Fig. 3)

NOTA: Assegure-se de que o módulo de bateria esteja completamente carregado.

Para instalar o módulo de bateria (F) na empunhadura da ferramenta, alinhe a bateria com as ranhuras na empunhadura e deslize-a firmemente na empunhadura até ouvir um “clique”.

FIG. 3



Para retirar o módulo de bateria da ferramenta, aperte o botão de destrava (E) e puxe firmemente o módulo de bateria para fora da empunhadura da ferramenta. Insira-a no carregador tal como explicado na seção do carregador neste manual.

Interruptor tipo gatilho de velocidade variável (Fig. 2)

Para ligar a ferramenta, aperte o gatilho interruptor (A). Para desligar a ferramenta, solte o gatilho interruptor. Sua ferramenta está equipada com um freio. O mandril parará de funcionar quando o gatilho interruptor for completamente solto. O interruptor de velocidade variável permite que você selecione a melhor velocidade para um trabalho específico. Quando mais você apertar o gatilho, mais rapidamente a ferramenta funcionará. Para maximizar a vida útil da ferramenta, use a função de velocidade variável somente para começar a furar um orifício ou para marcar a inserção de fixadores.

NOTA: O uso contínuo na faixa de velocidade variável não é recomendado. Isto pode danificar o interruptor e deve ser evitado.

Botão de controle de Avanço/Retrocesso (Fig. 2)

Um botão de controle Avanço/Retrocesso (B) determina a direção da ferramenta e serve também como botão de trava. **Para selecionar a rotação para a frente**, solte o gatilho e aperte o botão de controle Avanço/Retrocesso localizado no lado direito da ferramenta. **Para selecionar a rotação para trás**, aperte o botão de controle Avanço/Retrocesso localizado no lado esquerdo da ferramenta. A posição central do botão de controle serve para travar a ferramenta na posição "off" (desligada). Ao mudar a posição do botão de controle, assegure-se de que o gatilho foi liberado.

NOTA: É possível que você ouça um "clique" quando a ferramenta entra em operação pela primeira vez após ter mudado a direção de rotação. Isto é normal e não indica nenhum problema.

Luzes de trabalho (Fig. 2)

A ferramenta está equipada de três luzes de trabalho (G) localizadas ao redor do anel do mandril (C) ou da bigorna (J). As luzes de trabalho são ativadas quando o gatilho interruptor é apertado.

NOTA: As luzes de trabalho servem para iluminar a superfície de trabalho e não foram projetadas para serem usadas como uma lanterna.

Mandril de desengate rápido (Fig. 2, 4, 5)

DCF815

NOTA: O mandril aceita somente acessórios hexagonais de 6,35 mm (1/4") e brocas de 25,4 mm (1").

Coloque o botão Avanço/Retrocesso (B) na posição de travamento (centro) ou retire o módulo de bateria antes de mudar acessórios.

Para instalar um acessório, insira completamente o acessório. O acessório está travado no lugar (Figura 4).

Para retirar um acessório, puxe o anel do mandril (C) para longe da parte frontal da ferramenta. Retire o acessório e solte o anel (Figura 5).

FIG. 4

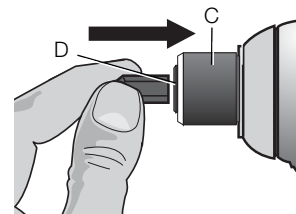
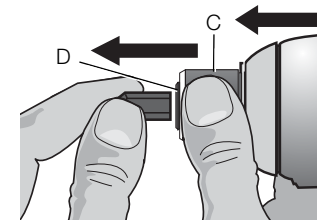


FIG. 5



Bigorna com anel aberto (Fig. 6)

DCF813

⚠ CUIDADO: Use somente soquetes de impacto. Outros tipos de soquete podem quebrar e criar uma situação de risco. Inspeccione o soquete antes de usá-lo a fim de assegurar-se que não está rachado ou partido.

Coloque o botão Avanço/Retrocesso (B) na posição de travamento (centro) ou retire o módulo de bateria antes de mudar acessórios.

Para instalar um soquete na bigorna, empurre firmemente o soquete na bigorna (J). O anel aberto (K) se comprime para que o soquete possa ser instalado. Depois que o soquete é instalado, o anel aberto aplica pressão para ajudar manter o soquete no lugar.

Para retirar o soquete, segure firmemente e puxe para fora o soquete.

Uso

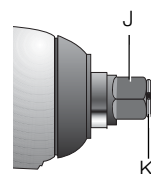
Sua ferramenta de impacto gera o seguinte torque de saída:

Modelo	Pés-Libras	Polegadas-Libras	Nm
DCF813	96	1 150	130
DCF815	79	950	107

⚠ CUIDADO: Assegure-se de que o fixador e/ou o sistema aguentará o nível de torque gerado pela ferramenta. Um nível de torque excessivo pode criar um risco de quebra do material e de lesões corporais.

1. Coloque o soquete na cabeça do fixador. Mantenha a ferramenta apontada em linha reta com o fixador.

FIG. 6



2. Aperte o interruptor para iniciar a operação. Sempre verifique o torque com uma chave de torque, pois o torque de fixação é afetado por muitos fatores, incluindo os seguintes:

- **Voltagem:** A baixa voltagem causada por uma bateria quase descarregada reduzirá o torque de fixação.
- **Tamanho do soquete:** A utilização de um soquete de tamanho incorreto reduzirá o torque de fixação.
- **Tamanho do parafuso:** Em geral, os parafusos de diâmetro maior necessitam de um torque de fixação mais alto. O torque de fixação varia também com o comprimento, o grau, e o coeficiente de torque.
- **Parafuso:** Assegure-se que todos os filetes estão livres de ferrugem e resíduos a fim de obter um torque de fixação correto.
- **Material:** O tipo de material e o acabamento do material também afetarão o torque de fixação.
- **Tempo de fixação:** Quanto maior o tempo de fixação maior será o torque de fixação. A utilização de um tempo de fixação maior do que o recomendado pode criar uma força excessiva sobre o fixador, ou fazer com que ele parta ou que fique danificado.

MANUTENÇÃO

⚠ ATENÇÃO: Para reduzir o risco de lesões graves, desligue a ferramenta e desligue a bateria antes de proceder a quaisquer ajustes ou de remover/installar instrumentos ou acessórios. Um arranque acidental pode causar lesões.

Esta ferramenta eléctrica DEWALT foi concebida para o servir durante muito tempo com um mínimo de manutenção. Um funcionamento satisfatório e longo depende de cuidados adequados e de uma limpeza regular.

Lubrificação

Esta ferramenta eléctrica não requer lubrificação adicional.

Limpeza

⚠ATENÇÃO: Injetar ar seco para retirar a sujeira e o pó do alojamento principal, sempre que notar uma acumulação de sujeira nos respiradores ou em torno dos mesmos. Utilize uma proteção adequada para os olhos e uma máscara para o pó quando realizar esta operação.

⚠ATENÇÃO: Nunca utilize solventes ou outros químicos agressivos para limpar as partes não metálicas da ferramenta. Estes químicos podem enfraquecer os materiais utilizados nestas partes. Utilize um pano umedecido apenas com água e detergente suave. Nunca permita que entre nenhum líquido na ferramenta; nunca mergulhe qualquer parte da ferramenta em líquido.

INSTRUÇÕES DE LIMPEZA DO CARREGADOR

⚠ATENÇÃO: Perigo de choque elétrico. Desconecte o carregador da tomada de corrente alternada antes de limpá-lo. Para limpar a sujeira e graxa do exterior do carregador, use um pano ou uma escova suave não metálica. Não utilize água nem líquidos de limpeza.

Acessórios

⚠ATENÇÃO: Uma vez que os acessórios que não sejam os disponibilizados pela DEWALT não foram testados com este produto, a utilização de tais acessórios nesta ferramenta poderá ser perigosa. Para reduzir o risco de lesão, deverão utilizar-se apenas os acessórios recomendados pela DEWALT com este produto.

Consulte o seu revendedor para mais informações acerca dos acessórios adequados.

⚠ATENÇÃO: Para reduzir o risco de lesões corporais, use somente acessórios para trabalhos de impacto fabricados pela DEWALT.

⚠CUIDADO: Use somente soquetes de impacto. Outros tipos de soquete podem quebrar e criar uma situação de risco. Inspeccione o soquete antes de usá-lo a fim de assegurar-se que não está rachado ou partido.

Reparos

Não há nenhuma peça consertável dentro do carregador ou do módulo de bateria.

Para assegurar a SEGURANÇA e a CONFIABILIDADE da ferramenta, os reparos, a manutenção e os ajustes (incluindo inspeção e substituição da escova) devem ser realizados por um centro de serviços autorizados da DEWALT ou outro pessoal técnico qualificado. Use sempre peças de reposição idênticas.

A DEWALT possui uma das maiores Redes de Serviços do País, Ligue: 0800-7034644 ou consulte nosso site: www.dewalt.com.br, para saber qual é a mais próxima de sua localidade.

Protegendo o Meio Ambiente Coleta seletiva



Este produto não deve ser descartado com o lixo doméstico normal.



Se você constatar que seu produto DEWALT necessita de troca, ou não é mais viável ao uso, não elimine em lixo doméstico.



Este produto pode ser reciclado para evitar a poluição do meio ambiente e reduzir a demanda por matérias-primas.

Sugerimos que você leve o produto para um centro de serviços autorizado DEWALT ou centro de reciclagem.

Consulte as regulamentações locais para reciclagem de produtos elétricos, e onde você pode encontrar centros de reciclagem local.

ESPECIFICAÇÕES

DCF813	12 V Max*	2 450 RPM; 3 400 IPM
DCF815	12 V Max*	2 450 RPM; 3 400 IPM

* A tensão inicial máxima da bateria (sem carga de trabalho) é 12 volts. A tensão nominal é de 10,8 volts.

Definitions: Safety Guidelines

The definitions below describe the level of severity for each signal word. Please read the manual and pay attention to these symbols.

⚠ DANGER: Indicates an imminently hazardous situation which, if not avoided, **will** result in **death or serious injury**.

⚠ WARNING: Indicates a potentially hazardous situation which, if not avoided, **could** result in **death or serious injury**.

⚠ CAUTION: Indicates a potentially hazardous situation which, if not avoided, **may** result in **minor or moderate injury**.

NOTICE: indicates a practice **not related to personal injury** which, if not avoided, **may** result in **property damage**.



WARNING: To reduce the risk of injury, read the instruction manual.

General Power Tool Safety Warnings



WARNING! Read all safety warnings and all instructions. Failure to follow the warnings and instructions may result in electric shock, fire and/or serious injury.

SAVE ALL WARNINGS AND INSTRUCTIONS FOR FUTURE REFERENCE

The term "power tool" in the warnings refers to your mains-operated (corded) power tool or battery-operated (cordless) power tool.

1) WORK AREA SAFETY

- a) **Keep work area clean and well lit.** Cluttered or dark areas invite accidents.
- b) **Do not operate power tools in explosive atmospheres, such as in the presence of flammable liquids, gases or dust.** Power tools create sparks which may ignite the dust or fumes.

- c) **Keep children and bystanders away while operating a power tool.** Distractions can cause you to lose control.

2) ELECTRICAL SAFETY

- a) **Power tool plugs must match the outlet. Never modify the plug in any way. Do not use any adapter plugs with earthed (grounded) power tools.** Unmodified plugs and matching outlets will reduce risk of electric shock.
- b) **Avoid body contact with earthed or grounded surfaces such as pipes, radiators, ranges and refrigerators.** There is an increased risk of electric shock if your body is earthed or grounded.
- c) **Do not expose power tools to rain or wet conditions.** Water entering a power tool will increase the risk of electric shock.
- d) **Do not abuse the cord. Never use the cord for carrying, pulling or unplugging the power tool. Keep cord away from heat, oil, sharp edges or moving parts.** Damaged or entangled cords increase the risk of electric shock.
- e) **When operating a power tool outdoors, use an extension cord suitable for outdoor use.** Use of a cord suitable for outdoor use reduces the risk of electric shock.
- f) **If operating a power tool in a damp location is unavoidable, use a residual current device (RCD) protected supply.** Use of an RCD reduces the risk of electric shock.

3) PERSONAL SAFETY

- a) **Stay alert, watch what you are doing and use common sense when operating a power tool. Do not use a power tool while you are tired or under the influence of drugs, alcohol or medication.** A moment of inattention while operating power tools may result in serious personal injury.
- b) **Use personal protective equipment. Always wear eye protection.** Protective equipment such as dust mask, non-

skid safety shoes, hard hat, or hearing protection used for appropriate conditions will reduce personal injuries.

- c) **Prevent unintentional starting. Ensure the switch is in the off position before connecting to power source and/or battery pack, picking up or carrying the tool.** Carrying power tools with your finger on the switch or energising power tools that have the switch on invites accidents.
- d) **Remove any adjusting key or wrench before turning the power tool on.** A wrench or a key left attached to a rotating part of the power tool may result in personal injury.
- e) **Do not overreach. Keep proper footing and balance at all times.** This enables better control of the power tool in unexpected situations.
- f) **Dress properly. Do not wear loose clothing or jewellery. Keep your hair, clothing and gloves away from moving parts.** Loose clothes, jewellery or long hair can be caught in moving parts.
- g) **If devices are provided for the connection of dust extraction and collection facilities, ensure these are connected and properly used.** Use of dust collection can reduce dust-related hazards.

4) POWER TOOL USE AND CARE

- a) **Do not force the power tool. Use the correct power tool for your application.** The correct power tool will do the job better and safer at the rate for which it was designed.
- b) **Do not use the power tool if the switch does not turn it on and off.** Any power tool that cannot be controlled with the switch is dangerous and must be repaired.
- c) **Disconnect the plug from the power source and/or the battery pack from the power tool before making any adjustments, changing accessories, or storing power tools.** Such preventive safety measures reduce the risk of starting the power tool accidentally.

- d) **Store idle power tools out of the reach of children and do not allow persons unfamiliar with the power tool or these instructions to operate the power tool.** Power tools are dangerous in the hands of untrained users.
- e) **Maintain power tools. Check for misalignment or binding of moving parts, breakage of parts and any other condition that may affect the power tool's operation. If damaged, have the power tool repaired before use.** Many accidents are caused by poorly maintained power tools.
- f) **Keep cutting tools sharp and clean.** Properly maintained cutting tools with sharp cutting edges are less likely to bind and are easier to control.
- g) **Use the power tool, accessories and tool bits etc., in accordance with these instructions taking into account the working conditions and the work to be performed.** Use of the power tool for operations different from those intended could result in a hazardous situation.

5) BATTERY TOOL USE AND CARE

- a) **Recharge only with the charger specified by the manufacturer.** A charger that is suitable for one type of battery pack may create a risk of fire when used with another battery pack.
- b) **Use power tools only with specifically designated battery packs.** Use of any other battery packs may create a risk of injury and fire.
- c) **When battery pack is not in use, keep it away from other metal objects like paper clips, coins, keys, nails, screws, or other small metal objects that can make a connection from one terminal to another.** Shorting the battery terminals together may cause burns or a fire.
- d) **Under abusive conditions, liquid may be ejected from the battery; avoid contact. If contact accidentally occurs, flush with water. If liquid contacts eyes, additionally seek**

medical help. Liquid ejected from the battery may cause irritation or burns.

6) SERVICE

- a) **Have your power tool serviced by a qualified repair person using only identical replacement parts.** This will ensure that the safety of the power tool is maintained.

Additional Specific Safety Rules

- **Hold power tool by insulated gripping surfaces when performing an operation where the fastener may contact hidden wiring.** Fasteners contacting a “live” wire may make exposed metal parts of the power tool “live” and could give the operator an electric shock.
- **Use clamps or other practical way to secure and support the workpiece to a stable platform.** Holding the work by hand or against your body is unstable and may lead to loss of control.
- **Wear safety goggles or other eye protection.** Hammering and drilling operations cause chips to fly. Flying particles can cause permanent eye damage.
- **Bits, sockets and tools get hot during operation.** Wear gloves when touching them.
- **Air vents often cover moving parts and should be avoided.** Loose clothes, jewelry or long hair can be caught in moving parts.
- **Do not operate this tool for long periods of time.** Vibration caused by tool action may be harmful to your hands and arms. Use gloves to provide extra cushion and limit exposure by taking frequent rest periods.

⚠WARNING: ALWAYS USE SAFETY GLASSES. Everyday eyeglasses are NOT safety glasses. Also use face or dust mask if cutting operation is dusty. ALL USERS AND BYSTANDERS MUST ALWAYS WEAR CERTIFIED SAFETY EQUIPMENT:

- ANSI Z87.1 eye protection (CAN/CSA Z94.3),
- ANSI S12.6 (S3.19) hearing protection,

- NIOSH/OSHA/MSHA respiratory protection.

⚠WARNING: Some dust created by power sanding, sawing, grinding, drilling, and other construction activities contains chemicals known to cause cancer, birth defects or other reproductive harm. Some examples of these chemicals are:

- lead from lead-based paints,
- crystalline silica from bricks and cement and other masonry products, and
- arsenic and chromium from chemically-treated lumber.

Your risk from these exposures varies, depending on how often you do this type of work. To reduce your exposure to these chemicals: work in a well ventilated area, and work with approved safety equipment, such as those dust masks that are specially designed to filter out microscopic particles.

- **Avoid prolonged contact with dust from power sanding, sawing, grinding, drilling, and other construction activities. Wear protective clothing and wash exposed areas with soap and water.** Allowing dust to get into your mouth, eyes, or lay on the skin may promote absorption of harmful chemicals.

⚠WARNING: Use of this tool can generate and/or disburse dust, which may cause serious and permanent respiratory or other injury. Always use NIOSH/OSHA approved respiratory protection appropriate for the dust exposure. Direct particles away from face and body.

⚠WARNING: Always wear proper personal hearing protection that conforms to ANSI S12.6 (S3.19) during use. Under some conditions and duration of use, noise from this product may contribute to hearing loss.

⚠CAUTION: When not in use, place tool on its side on a stable surface where it will not cause a tripping or falling hazard. Some tools with large battery packs will stand upright on the battery pack but may be easily knocked over.

- The label on your tool may include the following symbols. The symbols and their definitions are as follows:

V.....	volts	A.....	amperes
Hz.....	hertz	W.....	watts
min	minutes	~ or AC.....	alternating current
— or DC...	direct current	⋈ or AC/DC...	alternating or direct current
⚠.....	Class I Construction (grounded)	no	no load speed
□.....	Class II Construction (double insulated)	n	rated speed
.../min	revolutions per minute	⊕.....	earthing terminal
BPM.....	beats per minute	⚠.....	safety alert symbol
IPM.....	impacts per minute		
SPM.....	strokes per minute		
sfpm.....	surface feet per minute		

Important Safety Instructions for All Battery Packs

When ordering replacement battery packs, be sure to include the catalog number and voltage.

The battery pack is not fully charged out of the carton. Before using the battery pack and charger, read the safety instructions below and then follow charging procedures outlined.

READ ALL INSTRUCTIONS

- **Do not charge or use the battery pack in explosive atmospheres, such as in the presence of flammable liquids, gases or dust.** Inserting or removing the battery pack from the charger may ignite the dust or fumes.
- **NEVER force the battery pack into the charger. DO NOT modify the battery pack in any way to fit into a non-**

compatible charger as battery pack may rupture causing serious personal injury.

- Charge the battery packs only in designated DEWALT chargers.
- **DO NOT** splash or immerse in water or other liquids.
- **Do not store or use the tool and battery pack in locations where the temperature may reach or exceed 105 °F (40 °C) (such as outside sheds or metal buildings in summer).** For best life store battery packs in a cool, dry location.

NOTE: Do not store the battery packs in a tool with the trigger switch locked on. Never tape the trigger switch in the ON position.

⚠WARNING: Fire hazard. Never attempt to open the battery pack for any reason. If the battery pack case is cracked or damaged, do not insert into the charger. Do not crush, drop or damage the battery pack. Do not use a battery pack or charger that has received a sharp blow, been dropped, run over or damaged in any way (e.g., pierced with a nail, hit with a hammer, stepped on). Damaged battery packs should be returned to the service center for recycling.

SPECIFIC SAFETY INSTRUCTIONS FOR LITHIUM ION (Li-Ion)

- **Do not incinerate the battery pack even if it is severely damaged or is completely worn out.** The battery pack can explode in a fire. Toxic fumes and materials are created when lithium ion battery packs are burned.
- **If battery contents come into contact with the skin, immediately wash area with mild soap and water.** If battery liquid gets into the eye, rinse water over the open eye for 15 minutes or until irritation ceases. If medical attention is needed, the battery electrolyte is composed of a mixture of liquid organic carbonates and lithium salts.
- **Contents of opened battery cells may cause respiratory irritation.** Provide fresh air. If symptoms persist, seek medical attention.

⚠WARNING: Burn hazard. Battery liquid may be flammable if exposed to spark or flame.

Important Safety Instructions for All Battery Chargers

SAVE THESE INSTRUCTIONS: This manual contains important safety and operating instructions for battery chargers.

- Before using the charger, read all instructions and cautionary markings on the charger, battery pack and product using the battery pack.

⚠WARNING: Shock hazard. Do not allow any liquid to get inside the charger. Electric shock may result.

⚠CAUTION: Burn hazard. To reduce the risk of injury, charge only DEWALT rechargeable battery packs. Other types of batteries may overheat and burst resulting in personal injury and property damage.

NOTICE: Under certain conditions, with the charger plugged into the power supply, the charger can be shorted by foreign material. Foreign materials of a conductive nature, such as, but not limited to, grinding dust, metal chips, steel wool, aluminum foil or any buildup of metallic particles should be kept away from the charger cavities. Always unplug the charger from the power supply when there is no battery pack in the cavity. Unplug the charger before attempting to clean.

⚠WARNING:

- **DO NOT attempt to charge the battery pack with any chargers other than the ones in this manual.** The charger and battery pack are specifically designed to work together.
- **These chargers are not intended for any uses other than charging DEWALT rechargeable batteries.** Any other uses may result in risk of fire, electric shock or electrocution.
- **Do not expose the charger to rain or snow.**
- **Pull by the plug rather than the cord when disconnecting the charger.** This will reduce the risk of damage to the electric plug and cord.

- **Make sure that the cord is located so that it will not be stepped on, tripped over or otherwise subjected to damage or stress.**
- **Do not use an extension cord unless it is absolutely necessary.** Use of improper extension cord could result in risk of fire, electric shock or electrocution.
- **When operating a charger outdoors, always provide a dry location and use an extension cord suitable for outdoor use.** Use of a cord suitable for outdoor use reduces the risk of electric shock.
- **An extension cord must have adequate wire size for safety.** An undersized cord will cause a drop in line voltage resulting in loss of power and overheating. When using more than one extension to make up the total length, be sure each individual extension contains at least the minimum wire size. The following table shows the correct size to use depending on cord length and nameplate ampere rating. If in doubt, use the next heavier gauge. The smaller the gauge number, the heavier the cord.

Voltage (Volts)	Total length of cord in meters (m)			
	120–127V	0–7	7–15	15–30
220–240V	0–15	15–30	30–60	60–100
Rated Ampere range	Minimal cross-sectional area of the cord in meters (mm ²)			
0–6A	1.0	1.5	1.5	2.5
6–10A	1.0	1.5	2.5	4.0
10–12A	1.5	1.5	2.5	4.0
12–16A	2.5	4.0	Not Recommended	

- **Do not place any object on top of the charger or place the charger on a soft surface that might block the ventilation**

slots and result in excessive internal heat. Place the charger in a position away from any heat source. The charger is ventilated through slots in the top and the bottom of the housing.

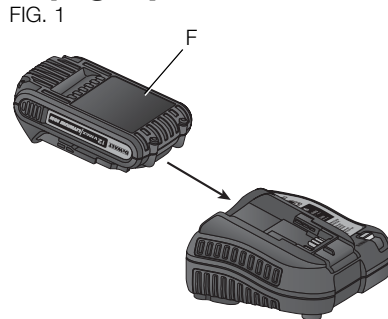
- **Do not operate the charger with a damaged cord or plug.**
- **Do not operate the charger if it has received a sharp blow, been dropped or otherwise damaged in any way.** Take it to an authorized service center.
- **Do not disassemble the charger; take it to an authorized service center when service or repair is required.** Incorrect reassembly may result in a risk of electric shock, electrocution or fire.
- **Disconnect the charger from the outlet before attempting any cleaning.** This will reduce the risk of electric shock. Removing the battery pack will not reduce this risk.
- **NEVER** attempt to connect 2 chargers together.
- **The charger is designed to operate on standard 120V household electrical power. Do not attempt to use it on any other voltage.** This does not apply to the vehicular charger.

Chargers

Your tool uses a DEWALT charger. Be sure to read all safety instructions before using your charger.

Charging Procedure (Fig. 1)

1. Plug the charger into an appropriate outlet before inserting the battery pack.
2. Insert the battery pack (F) into the charger, as shown in Figure 1, making sure the pack is fully seated in

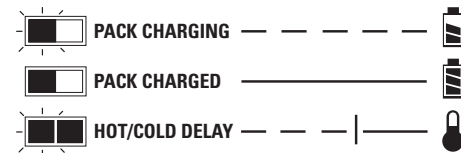


charger. The red (charging) light will blink continuously, indicating that the charging process has started.

3. The completion of charge will be indicated by the red light remaining ON continuously. The pack is fully charged and may be used at this time or left in the charger.

Indicator Light Operation

DCB107



Charge Indicators

HOT/COLD PACK DELAY

DCB107

The DCB107 charger has a hot/cold delay feature. When the charger detects a battery that is hot, it automatically delays charging until the battery has cooled. When the charger detects a battery that is cold, it automatically delays charging until the battery has warmed.

The red light will continue to blink, but a yellow indicator light will be illuminated during this operation. Once the battery has cooled, the yellow light will turn off and the charger will resume the charging procedure.

LEAVING THE BATTERY PACK IN THE CHARGER

The charger and battery pack can be left connected with the charge indicator showing Pack Charged.

WEAK BATTERY PACKS: Weak batteries will continue to function but should not be expected to perform as much work.

FAULTY BATTERY PACKS: This charger will not charge a faulty battery pack. The charger will indicate faulty battery pack by refusing to light or by displaying problem pack or charger.

NOTE: This could also mean a problem with a charger.

Important Charging Notes

1. Longest life and best performance can be obtained if the battery pack is charged when the air temperature is between 65 °F and 75 °F (18 °C–24 °C). DO NOT charge the battery pack in an air temperature below +40 °F (+4.5 °C), or above +105 °F (+40.5 °C). This is important and will prevent serious damage to the battery pack.
2. The charger and battery pack may become warm to the touch while charging. This is a normal condition, and does not indicate a problem. To facilitate the cooling of the battery pack after use, avoid placing the charger or battery pack in a warm environment such as in a metal shed or an uninsulated trailer.
3. If the battery pack does not charge properly:
 - a. Check operation of receptacle by plugging in a lamp or other appliance;
 - b. Check to see if receptacle is connected to a light switch which turns power off when you turn out the lights;
 - c. Move the charger and battery pack to a location where the surrounding air temperature is approximately 65 °F–75 °F (18 °C–24 °C);
 - d. If charging problems persist, take the tool, battery pack and charger to your local service center.
4. The battery pack should be recharged when it fails to produce sufficient power on jobs which were easily done previously. DO NOT CONTINUE to use under these conditions. Follow the charging procedure. You may also charge a partially used pack whenever you desire with no adverse effect on the battery pack.

5. Foreign materials of a conductive nature such as, but not limited to, grinding dust, metal chips, steel wool, aluminum foil, or any buildup of metallic particles should be kept away from charger cavities. Always unplug the charger from the power supply when there is no battery pack in the cavity. Unplug the charger before attempting to clean.

6. Do not freeze or immerse the charger in water or any other liquid.

⚠WARNING: *Shock hazard. Don't allow any liquid to get inside the charger. Electric shock may result.*

⚠CAUTION: *Never attempt to open the battery pack for any reason. If the plastic housing of the battery pack breaks or cracks, return to a service center for recycling.*

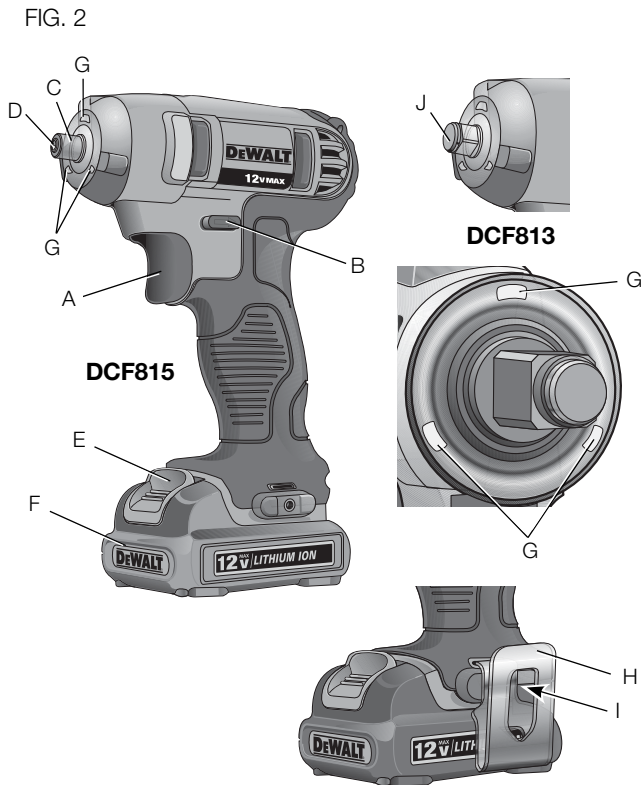
Storage Recommendations

1. The best storage place is one that is cool and dry, away from direct sunlight and excess heat or cold.
2. For long storage, it is recommended to store a fully charged battery pack in a cool dry place out of the charger for optimal results.

NOTE: Battery packs should not be stored completely depleted of charge. The battery pack will need to be recharged before use.

***SAVE THESE INSTRUCTIONS
FOR FUTURE USE***

English



DESCRIPTION (FIG. 2)

⚠ WARNING: Never modify the power tool or any part of it. Damage or personal injury could result.

- | | |
|---------------------------------|------------------------|
| A. Trigger switch | F. Battery pack |
| B. Forward/reverse button | G. Worklight |
| C. Chuck collar | H. Belt hook |
| D. 1/4" hex quick-release chuck | I. Screw |
| E. Battery release button | J. Anvil (DCF813 only) |

INTENDED USE

These impact wrench/drivers are designed for professional impact screwdriving applications. The impact function makes this tool particularly useful for driving fasteners in wood, metal and concrete. **DO NOT** use under wet conditions or in presence of flammable liquids or gases.

These heavy-duty impact wrench/drivers are professional power tools. **DO NOT** let children come into contact with the tool. Supervision is required when inexperienced operators use this tool.

Belt Hook (Fig. 2)

⚠ WARNING: To reduce the risk of serious personal injury, place the forward/reverse button in the lock-off position or turn tool off and disconnect battery pack before making any adjustments or removing/installing attachments or accessories.

⚠ WARNING: To reduce the risk of serious personal injury, **DO NOT** suspend tool overhead or suspend objects from the belt hook. **ONLY** hang tool's belt hook from a work belt.

⚠ WARNING: To reduce the risk of serious personal injury, ensure the screw holding the belt hook is secure.

IMPORTANT: When attaching or replacing the belt hook, use only the screw (I) that is provided. Be sure to securely tighten screw.

The belt hook (H) can be attached to either side of the tool using only the screw (I) provided, to accommodate left- or right-handed users. If the hook is not desired at all, it can be removed from the tool. To move belt hook, remove the screw (I) that holds the belt hook in place then reassemble on the opposite side. Be sure to securely tighten screw.

OPERATION

⚠ WARNING: Always observe the safety instructions and applicable regulations.

⚠ WARNING: To reduce the risk of serious personal injury, place the forward/reverse button in the lock-off position or turn tool off and disconnect battery pack before making any adjustments or removing/installing attachments or accessories. An accidental start-up can cause injury.

Installing and Removing the Battery Pack (Fig. 3)

NOTE: Make sure your battery pack is fully charged.

To install the battery pack (F) into the tool handle, align the battery with the rails inside the tool's handle and slide it firmly into the handle until you hear the lock snap into place.

FIG. 3



To remove the battery pack from the tool, press the release button (E) and firmly pull the battery pack out of the tool handle. Insert it into the charger as described in the charger section of this manual.

Variable Speed Trigger Switch (Fig. 2)

To turn the tool on, squeeze the trigger switch (A). To turn the tool off, release the trigger switch. Your tool is equipped with a brake. The chuck will stop when the trigger switch is fully released. The variable speed switch enables you to select the best speed for a particular application. The more you squeeze the trigger, the faster the tool will operate. For maximum tool life, use variable speed only for starting holes or fasteners.

NOTE: Continuous use in variable speed range is not recommended. It may damage the switch and should be avoided.

Forward/Reverse Control Button (Fig. 2)

A forward/reverse control button (B) determines the direction of the tool and also serves as a lock off button. **To select forward rotation**, release the trigger switch and depress the forward/reverse control button on the right side of the tool. **To select reverse**, depress the forward/reverse control button on the left side of the tool. The center position of the control button locks the tool in the OFF position. When changing the position of the control button, be sure the trigger is released.

NOTE: The first time the tool is run after changing the direction of rotation, you may hear a click on start up. This is normal and does not indicate a problem.

Worklights (Fig. 2)

There are three worklights (G) located around the chuck collar (C) or anvil (J). The worklights will be activated when the trigger switch is squeezed.

NOTE: The worklights are for lighting the immediate work surface and are not intended to be used as a flashlight.

Quick-Release Chuck (DCF815) (Fig. 2, 4, 5)

NOTE: The chuck accepts 1/4" (6.35 mm) hex accessories and 1" (25.4 mm) bit tips only.

Place the forward/reverse button (B) in the locked off (center) position or remove battery pack before changing accessories.

To install an accessory, fully insert the accessory. The accessory is locked into place (Fig. 4).

To remove an accessory, pull the chuck collar (C) away from the front of the tool. Remove the accessory and release the collar (Fig. 5).

FIG. 4

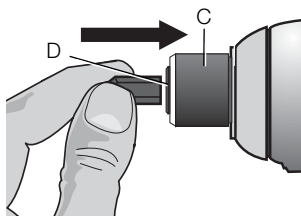
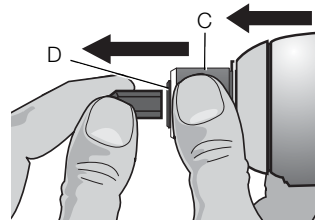


FIG. 5



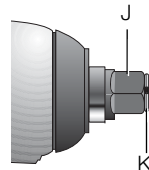
Anvil with Hog Ring (Fig. 6)

DCF813

CAUTION: Use only impact sockets. Non-impact sockets may break and cause a hazardous condition. Inspect socket prior to use to ensure that it contains no cracks.

Place the forward/reverse button (B) in the locked off (center) position or remove battery pack before changing accessories.

FIG. 6



To install a socket on the hog ring anvil, firmly push socket onto the anvil (J). The hog ring (K) compresses to allow the socket to slide on. After the socket is installed, the hog ring applies pressure to help provide socket retention.

To remove a socket, grasp the socket and firmly pull it off.

Usage

Your impact tool generates the following output torque:

Cat #	Ft.-Lbs.	In.-Lbs.	Nm
DCF813	96	1150	130
DCF815	79	950	107

CAUTION: Ensure fastener and/or system will withstand the level of torque generated by the tool. Excessive torque may cause breakage and possible personal injury.

1. Place the socket on the fastener head. Keep the tool pointed straight at the fastener.
2. Press switch to start operation. Always check torque with a torque wrench, as the fastening torque is affected by many factors including the following:

- **Voltage:** Low voltage, due to a nearly discharged battery, will reduce fastening torque.
- **Socket size:** Failure to use the correct socket size will cause a reduction in fastening torque.
- **Bolt Size:** Larger bolt diameters generally require higher fastening torque. Fastening torque will also vary according to length, grade, and torque coefficient.
- **Bolt:** Ensure that all threads are free of rust and other debris to allow proper fastening torque.

- **Material:** The type of material and surface finish of the material will affect fastening torque.
- **Fastening Time:** Longer fastening time results in increased fastening torque. Using a longer fastening time than recommended could cause the fasteners to be overstressed, stripped or damaged.

MAINTENANCE

⚠WARNING: To reduce the risk of serious personal injury, turn tool off and remove the battery pack before making any adjustments or removing/installing attachments or accessories.

An accidental start-up can cause injury.

Your DEWALT power tool has been designed to operate over a long period of time with a minimum of maintenance. Continuous satisfactory operation depends upon proper tool care and regular cleaning.

Lubrication

Your power tool requires no additional lubrication.

Cleaning

⚠WARNING: Blow dirt and dust out of the main housing with dry air as often as dirt is seen collecting in and around the air vents. Wear approved eye protection and approved dust mask when performing this procedure.

⚠WARNING: Never use solvents or other harsh chemicals for cleaning the non-metallic parts of the tool. These chemicals may weaken the materials used in these parts. Use a cloth dampened only with water and mild soap. Never let any liquid get inside the tool; never immerse any part of the tool into a liquid.

CHARGER CLEANING INSTRUCTIONS

⚠WARNING: Shock hazard. Disconnect the charger from the AC outlet before cleaning. Dirt and grease may be removed from the exterior of the charger using a cloth or soft non-metallic brush. Do not use water or any cleaning solutions.

Accessories

⚠WARNING: Since accessories, other than those offered by DEWALT, have not been tested with this product, use of such accessories with this tool could be hazardous. To reduce the risk of injury, only DEWALT, recommended accessories should be used with this product.

Recommended accessories for use with your tool are available at extra cost from your local dealer or authorized service center.

⚠WARNING: To reduce the risk of injury, use only DEWALT impactready accessories.

⚠CAUTION: Use only impact sockets. Non-impact sockets may break and cause a hazardous condition. Inspect socket prior to use to ensure that it contains no cracks.

Repairs

The charger and battery pack are not serviceable.

To assure product SAFETY and RELIABILITY, repairs, maintenance and adjustment (including brush inspection and replacement) should be performed by authorized service centers or other qualified service personnel, always using identical replacement parts.

Protecting the Environment



Separate collection. This product must not be disposed of with normal household waste.



Should you find one day that your DEWALT product needs replacement, or if it is of no further use to you, do not dispose of it with household waste.



Separate collection of used products and packaging allows materials to be recycled and used again. Re-use of recycled materials helps prevent environmental pollution and reduces the demand for raw materials.

Local regulations may provide for separate collection of electrical products from the household, at municipal waste sites or by the retailer when you purchase a new product.

DEWALT provides a facility for the collection and recycling of DEWALT products once they have reached the end of their working life. To take advantage of this service please return your product to any authorized service center that will collect them on our behalf.

You can check the location of your nearest authorized service center by contacting your local DEWALT office. Alternatively, a service center listing is included in the packaging of this product.

SPECIFICATIONS

DCF813	12 V Max*	2450 RPM; 3400 IPM
DCF815	12 V Max*	2450 RPM; 3400 IPM

** Maximum initial battery voltage (measured without a workload) is 12 volts. Nominal voltage is 10,8 volts.*

SOLAMENTE PARA PROPÓSITO DE ARGENTINA:
IMPORTADO POR: BLACK & DECKER ARGENTINA S.A.
PACHECO TRADE CENTER
COLECTORA ESTE DE RUTA PANAMERICANA
KM. 32.0 EL TALAR DE PACHECO
PARTIDO DE TIGRE
BUENOS AIRES (B1618FBQ)
REPÚBLICA DE ARGENTINA
NO. DE IMPORTADOR: 1146/66
TEL. (011) 4726-4400

SOLAMENTE PARA PROPÓSITO DE MÉXICO:
IMPORTADO POR: BLACK & DECKER S.A. DE C.V.
AVENIDA ANTONIO DOVALI JAIME, # 70 TORRE B PISO 9
COLONIA, SANTA FÉ
DELEGACIÓN ALVARO OBREGÓN
MÉXICO D. F.: 01210
TEL. (52) 555-326-7100
R.F.C.: BDE810626-1W7

IMPORTED BY/IMPORTADO POR:
BLACK & DECKER DO BRASIL LTDA.
ROD. BR 050, S/Nº - KM 167
DIST. INDUSTRIAL II
UBERABA - MG - CEP: 38064-750
CNPJ: 53.296.273/0001-91
INSC. EST.: 701.948.711.00-98
S.A.C.: 0800-703-4644

MAQUINAS Y HERRAMIENTAS BLACK & DECKER CHILE S.A.
AVDA. EDUARDO FREI M. #6001 EDIFICIO 67
CONCHALI-SANTIAGO
CHILE
TEL: 56-2-2687 1700

IMPORTADO POR:
BLACK & DECKER DEL PERÚ S.A.
AV. ENRIQUE MEIGGS N° 227 Z.I
PQUE. INTERN. DE INDUSTRIA Y COMERCIO - CALLAO
TELF. DIRECTO (511) 614-4242
RUC: 20266596805

HECHO EN CHINA
FABRICADO NA CHINA
MADE IN CHINA

(APR14) DeWALT Industrial Tool Co., 701 East Joppa Road, Towson, MD 21286
Part No. N392101 DCF813, DCF815 Copyright © 2011, 2014 DeWALT

The following are trademarks for one or more DeWALT power tools: the yellow and black color scheme, the "D" shaped air intake grill, the array of pyramids on the handgrip, the kit box configuration, and the array of lozenge-shaped humps on the surface of the tool.